

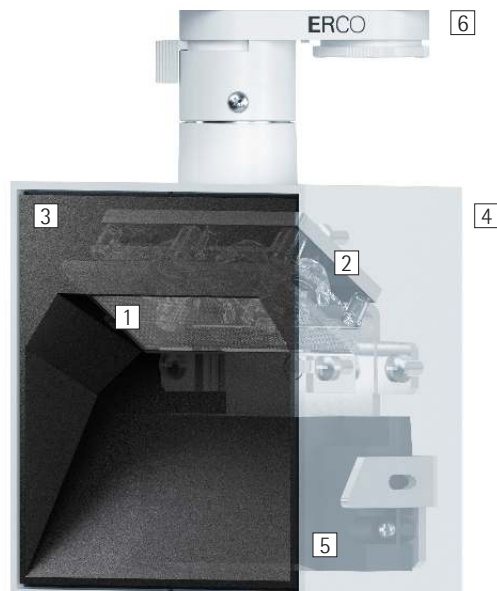


Pantrac – Wanden ensceneren

Eenvoudige en efficiënte wallwashing voor musea en bedrijfsruimten

Met bravoure voert Pantrac zijn taak uit in de koningsdiscipline in verlichting: perfecte wallwashing. Zonder te verblinden zorgt deze voor een zeer gelijkmatige, vlakverlichting van wanden, verkoopschappen of expositieobjecten. De innovatieve lichttechniek optimaliseert de efficiency en vermindert het aantal benodigde armaturen door de grotere afstanden ten opzichte van elkaar. Met hun archetypisch, kubistisch design integreert de armatuur op

voortreffelijke wijze in moderne ruimtes maar ook in de historische architectuur. Voor een behoedzame verlichting van kunstwerken in musea kan de helderheid van de armatuur tot naar één procent worden gedimd.



Opbouw en eigenschappen

De eigenschappen die hier worden beschreven, zijn kenmerkend voor artikelen uit deze productfamilie. Speciale artikelen kunnen afwijkende eigenschappen hebben. Een uitgebreide beschrijving van de eigenschappen van individuele artikelen treft u aan op onze website.

1 ERCO Spherolit-lens

- Lichtverdeling: wallwash

2 ERCO LED-module

- High-power-LED's: warmwit (2700K of 3000K) of neutraalwit (3500K of 4000K)
- Collimatoroptiek van optisch polymeer

3 Frontafdekking

- Kunststof, zwart gelakt

4 Huis

- Wit (RAL9002), zwart of zilver
- Aluminiumgietwerk, gecoat
- 360° draaibaar aan de adapter

5 Bedrijfsapparaat

- Schakelbaar, fasendimbaar+On-board Dim, DALI dimbaar of Casambi Bluetooth
- Fasendimbaar+On-board Dim-uitvoering: Dimmen met externe dimmers (fase-afsnij) mogelijk en draairegelaar voor regeling van de lichtsterkte aan de armatuur

6 ERCO 3-fasen-adapter of ERCO DALI adapter

Varianten op aanvraag

- Huis: 10.000 andere kleuren
- Neem contact op met uw ERCO adviseur.



Design en toepassing:
www.erco.com/pantrac

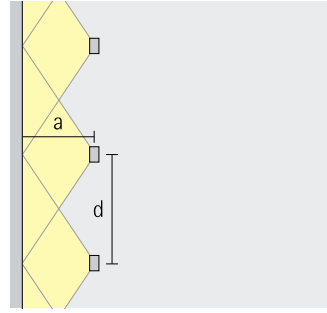
Pantrac voor spanningsrails 220-240V



Uitstekende gelijkmatigheid
Pantrac draagt verantwoording voor de gelijkmatige, verticale verlichting in perfectie - ongeacht of dat in representatieve entrees, kantoren of in musea is.



Gemakkelijke installatie
Zonder extra zwenken genereert Pantrac het perfecte licht voor wallwashing.



Grotere afstand van de armaturen
De efficiënte lichttechniek van Pantrac maakt armatuurafstanden mogelijk van tot en met een-eenhalve wandafstand.

| Bijzondere kenmerken | |
|----------------------|---|
| | Uitstekende gelijkmatigheid |
| | Gemakkelijke installatie |
| | Grote armatuurafstanden bij wallwashing |



ERCO High-power-LED's



Efficiënte Spherolit-technologie



Verschillende lichtkleuren



Uitstekend warmtemanagement



EMC-geoptimaliseerd



Verschillende kleuren



Verschillende maten



Schakelbaar



Fasendimbaar + On-board Dim



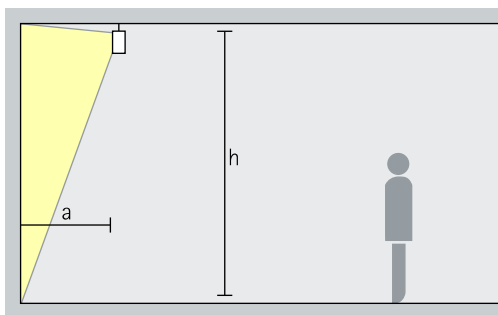
DALI dimbaar



Casambi Bluetooth

Pantrac voor spanningsrails 220-240V – Armaturenindeling

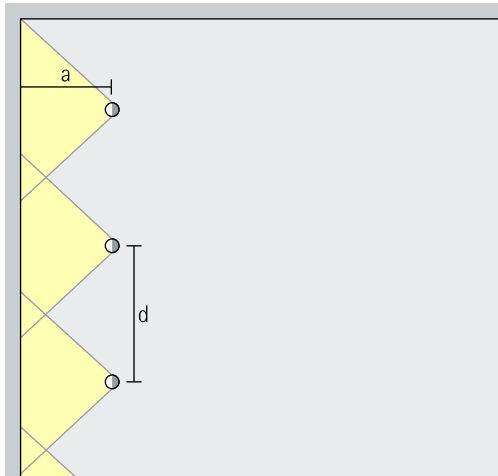
Lens-wallwasher
Wallwash



Wallwashing

Voor een gelijkmatige, verticale verlichting dient de wandafstand (a) van Pantrac lens-wallwashers circa een derde van de hoogte van de ruimte (h) te bedragen. De armatuurkop is reeds uitgelijnd voor een optimale wallwashing.

Opstelling: $a = 1/3 \times h$



Voor een goede gelijkmatigheid in de lengte kan de armatuurafstand (d) van Pantrac lens-wallwashers max. het 1,5-voudige van de wandafstand (a) bedragen.

Opstelling: $d \leq 1,5 \times a$

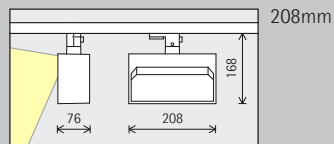
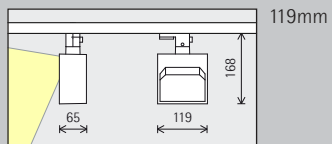
In de wallwasher-tabellen in de catalogus en de artikelgegevensbladen vindt u de betreffende optimale wand- en armatuurafstanden van individuele artikelen.

AHMM Architects,
Londen. Archi-
tectuur: AHMM,
Londen. Licht-
planning: AHMM,
Londen. Foto-
grafie: Martina
Ferrera, Londen



Pantrac voor spanningsrails 220-240V

Maat



LED-module
Maximale waarde
bij 4000K CRI 82

12,1W/1572lm

24,3W/3144lm

Lichtkleur

| | | | |
|--|--------------|--|--------------|
| | 2700K CRI 92 | | 3500K CRI 92 |
| | 3000K CRI 92 | | 4000K CRI 82 |
| | 3000K CRI 97 | | 4000K CRI 92 |

| | | | |
|--|--------------|--|--------------|
| | 2700K CRI 92 | | 3500K CRI 92 |
| | 3000K CRI 92 | | 4000K CRI 82 |
| | 3000K CRI 97 | | 4000K CRI 92 |

Lichtverdeling

| | |
|--|------------------|
| | Lens-wallwashers |
| | Wallwash |

| | |
|--|------------------|
| | Lens-wallwashers |
| | Wallwash |

Regeling

| | | | |
|--|--------------------------------|--|-------------------|
| | Schakelbaar | | DALI |
| | Fasendimbaar + On-board Dim | | Casambi Bluetooth |

| | | | |
|--|--------------------------------|--|-------------------|
| | Schakelbaar | | DALI |
| | Fasendimbaar + On-board Dim | | Casambi Bluetooth |

Kleur (huis)

| | | | |
|--|-------|--|------------------|
| | Wit | | Zilver |
| | Zwart | | 10.000 kleuren * |

| | | | |
|--|-------|--|------------------|
| | Wit | | Zilver |
| | Zwart | | 10.000 kleuren * |



IKEA Museum,
Älmhult. Licht-
planning: DHA
Design Londen.
Machinebouw:
GMKI Elkonsult AB
Malmö. Installatie:
ELUB AB Växjö.
Fotografie: Johan
Elm, Stockholm.

* op aanvraag verkrijgbaar

Artikelnummers en plannings-
gegevens:
www.erco.com/14683

Design en toepassing:
www.erco.com/pantrac





Unit, Londen.
Fotografie: Gavriil
Papadiotis; Titel:
Artwork © Paul
Turmina, Ziping
Wang en France-
sco Zannatta. Foto
met vriendelijke
dank aan Unit.