



Compar lineair – Lineair, krachtig en extreem variabel

Veelzijdige pendelarmaturen met lineair profiel en direct/indirect lichtaandeel

Compar pendelarmaturen zijn met hun slanke design en variabel licht-effect bij uitstek geschikt voor de architectuurverlichting en voor gebruik in gedistingeerde kantoren. Het opgehangen profiel heeft dezelfde afmetingen als de Hi-trac spanningsrails. Het combineert directe en indirecte verlichting. De innovatieve lichttechniek biedt verschillende vermogenstrappen en lichtverdelingen voor een verblindingsvrije verlichting volgens de norm op de werkplek op kantoor.

De geïntegreerde uplight straalt diffuus licht naar boven. Deze is ook in tunable white beschikbaar: voor de stemmige, dynamische verlichting tot en met concepten waardoor het ritme van het daglicht in het kantoor doordringt.

Compar linear Pendelarmaturen



Opbouw en eigenschappen

De eigenschappen die hier worden beschreven, zijn kenmerkend voor artikelen uit deze productfamilie. Speciale artikelen kunnen afwijkende eigenschappen hebben. Een uitgebreide beschrijving van de eigenschappen van individuele artikelen treft u aan op onze website.

1 ERCO lensensysteem

- Van optisch polymeer
- Lichtverdelingen: wide flood, extra wide flood of oval wide flood

2 ERCO LED-module

- High-power-LED's: warmwit (2700K of 3000K) of neutraalwit (3500K of 4000K)
- Mid-power-LED's: Tunable white (3000-6000K)

3 Antiverblindingsraster (lichtopening onder)

- Kunststof, zwart gelakt of aluminiumcoating, zilver, hoogglanzend
- Cut-off 30°

Diffusor (lichtopening boven)

- Kunststof, met structuur

4 Huis

- Aluminiumprofiel, gecoat

5 Bedrijfsapparaat

- Schakelbaar of DALI dimbaar

6 Ophangingen

- Staaldraadoophanging met 1-punts plafondbevestiging en snelspanner voor hoogteverstelling
- Plafondbevestiging met kap, metaal/kunststof, wit

Varianten op aanvraag

- Antiverblindingsraster: mat goud, mat zilver of mat champagne gelakt
 - Huis: 10.000 andere kleuren
- Neem contact op met uw ERCO adviseur.



Design en toepassing:
www.erco.com/compar-linear-pendant

Compar linear Pendelarmaturen



Zeer hoog visueel comfort
Een antiverblindingsraster beperkt de inkijk in de armatuur en maakt zo, ook bij een stralingshoek van 90°, een groot visueel comfort mogelijk. Een antiverblindingsraster, naar keuze in zwart of zilver, maakt het mogelijk om de armatuur op de structuur en de kleur van het plafond af te stemmen



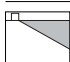





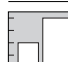
Geschied voor werkplekken op kantoor
ERCO ontwikkelt armaturen met een goede antiverblindingsraster en een groot visueel comfort als uitgangspunten. Als hulp voor een zuiver normgerichte verlichting kunnen UGR-waarden worden gebruikt. Dit dient echter speciaal bij downlights niet aan de hand van vaste waarden te gebeuren, maar in overeenstemming met de individuele indeling van de armaturen in de ruimte.



Tunable white-technologie
Net zoals in de loop van de dag de kleurtemperatuur in de buitenruimte continu verandert, kan in de binnenruimte de kleurtemperatuur aan de indirecte verlichting worden aangepast om bijvoorbeeld lichtconcepten voor Human Centric Lighting te ondersteunen.

Bijzondere kenmerken	
	Zeer hoog visueel comfort
	Voor werkplekverlichting op kantoor vanaf UGR 14.9
	Tunable white

	ERCO High-power-LED's
	Efficiënt lenzensysteem
	Cut-off 30°
	Verschillende lichtkleuren

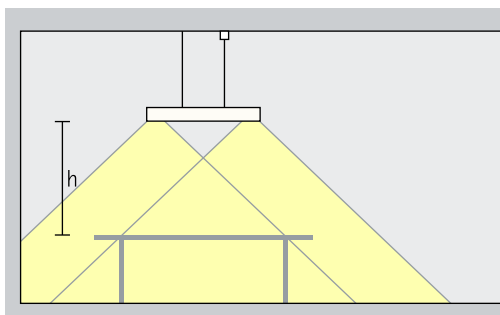
	Uitstekend warmtemanagement
	EMC-geoptimaliseerd
	Verschillende maten

	Schakelbaar
	DALI dimbaar

Compar lineair Pendelarmaturen – Armaturenindeling

Pendeldownlights

Wide flood, Extra wide flood

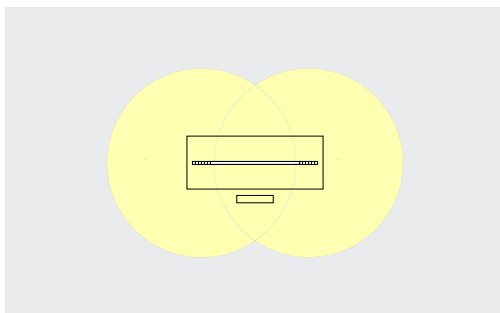


Basisverlichting

Voor een hoge gelijkmatigheid en goede gezichtsherkenning bij de verlichting van individuele kantoorwerkplekken dienen Compar pendelarmaturen met de lichtverdeling wide flood op een hoogte (h) van ca. 1,2m boven het werkblad te hangen.

Opstelling: $h = 1,2$

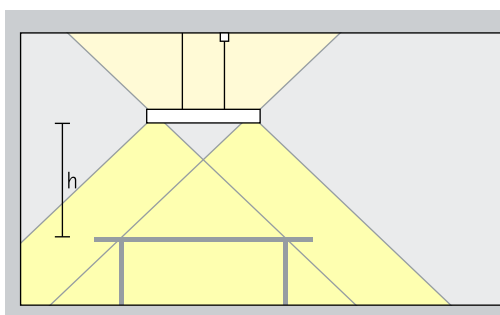
Toepassingsgebied: verlichting van bureaus, balies en vergadertafels



Compar pendelarmaturen met de lichtverdeling wide flood genereren een hoge gelijkmatigheid, wanneer ze in het midden boven de tafel hangen.

Pendeldownlights direct/indirect

Wide flood, Extra wide flood

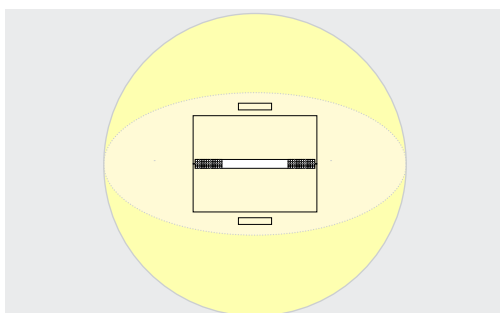


Basisverlichting

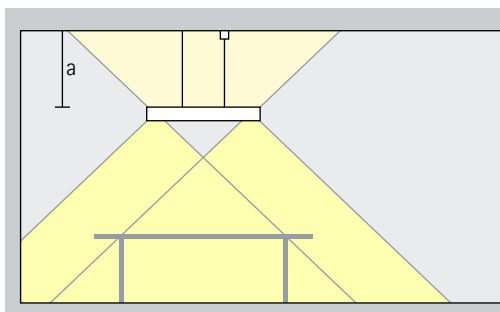
Voor een hoge gelijkmatigheid en goede gezichtsherkenning bij de verlichting van individuele kantoorwerkplekken dienen Compar pendelarmaturen met de lichtverdeling oval wide flood op een hoogte (h) van ca. 1,2m links en rechts van het bureau boven het werkblad te hangen.

Opstelling: $h = 1,2$

Toepassingsgebied: verlichting van naast elkaar gerangschikte bureaus en brede vergadertafels.



Compar pendelarmaturen met de lichtverdeling wide flood genereren een hoge gelijkmatigheid, wanneer ze in het midden boven de tafel hangen.



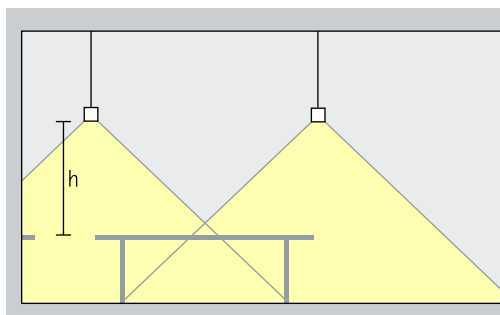
Een indirecte verlichting op lichte plafonds verhoogt het visueel comfort door diffuus gereflecteerd licht. Bovendien lijkt de ruimte hoger. Daarom dient de armatuur ten minste 0,5m onder het plafond te worden opgehangen.

Opstelling: $a \geq 0,5m$

Compar linear Pendelarmaturen – Armaturenindeling

Pendeldownlights oval wide flood

Oval wide flood



Basisverlichting

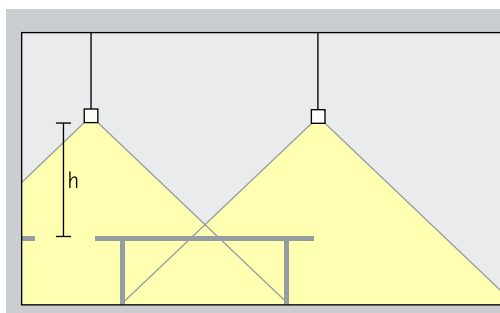
Voor een hoge gelijkmatigheid en goede gezichtsherkenning bij de verlichting van individuele kantoorwerkplekken dienen Compar pendelarmaturen met de lichtverdeling oval wide flood op een hoogte (h) van ca. 1,2m links en rechts van het bureau boven het werkblad te hangen.

Opstelling: $h = 1,2$

Toepassingsgebied: verlichting van naast elkaar gerangschikte bureaus en brede vergadertafels.

Pendeldownlights oval wide flood direct/indirect

Oval wide flood

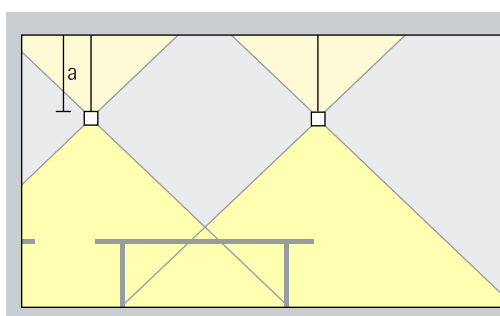


Basisverlichting

Voor een hoge gelijkmatigheid en goede gezichtsherkenning bij de verlichting van individuele kantoorwerkplekken dienen Compar pendelarmaturen met de lichtverdeling oval wide flood op een hoogte (h) van ca. 1,2m links en rechts van het bureau boven het werkblad te hangen.

Opstelling: $h = 1,2$

Toepassingsgebied: verlichting van naast elkaar gerangschikte bureaus en brede vergadertafels.

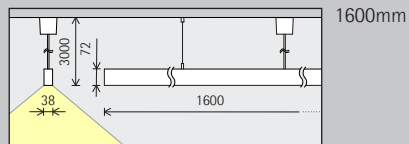
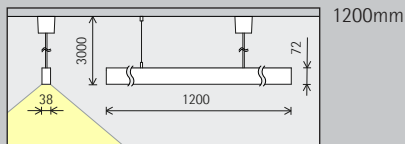


Een indirecte verlichting op lichte plafonds verhoogt het visual comfort door diffuus gereflecteerd licht. Bovendien lijkt de ruimte hoger. Daarom dient de armatuur ten minste 0,5m onder het plafond te worden opgehangen.

Opstelling: $a \geq 0,5m$

Compar lineair Pendelarmaturen

Maat



LED-module
Maximale waarde
bij 4000K CRI 82

24,2W/3144lm
37,2W/4416lm

24,2W/3144lm
37,2W/4416lm

Lichtkleur
(direct)

	2700K CRI 92		3500K CRI 92
	3000K CRI 92		4000K CRI 82
	3000K CRI 97		4000K CRI 92

	2700K CRI 92		3500K CRI 92
	3000K CRI 92		4000K CRI 82
	3000K CRI 97		4000K CRI 92

Lichtverdeling
(direct)

Pendeldownlights	Pendeldownlights oval wide flood
Wide flood	Oval wide flood
Extra wide flood	

Pendeldownlights	Pendeldownlights oval wide flood
Wide flood	Oval wide flood
Extra wide flood	

Regeling

	Schakelbaar
	DALI

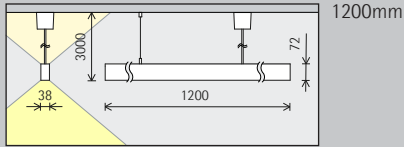
	Schakelbaar
	DALI

Kleur
(huis/antiver-
blindingsraster)

	Wit/Zilver		10.000 kleuren */ Zilver
	Wit/Zwart		10.000 kleuren */ Zwart

	Wit/Zilver		10.000 kleuren */ Zilver
	Wit/Zwart		10.000 kleuren */ Zwart

Maat



LED-module
Maximale waarde bij 4000K CRI 82

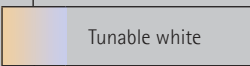
42,5W/5502lm	64,3W/7294lm
65,2W/7736lm	77,2W/8566lm

Lichtkleur (direct)

	2700K CRI 92		3500K CRI 92
	3000K CRI 92		4000K CRI 82
	3000K CRI 97		4000K CRI 92

Lichtkleur (indirect)

	2700K CRI 92		3500K CRI 92
	3000K CRI 92		4000K CRI 82
	3000K CRI 97		4000K CRI 92



Lichtverdeling (direct)

Pendeldownlights	Pendeldownlights oval wide flood
Wide flood	Oval wide flood
Extra wide flood	

Regeling

Schakelbaar	DALI
DALI	

Kleur (huis/antiverblindingsraster)

	Wit/Zilver		10.000 kleuren */ Zilver
	Wit/Zwart		10.000 kleuren */ Zwart

* op aanvraag verkrijgbaar

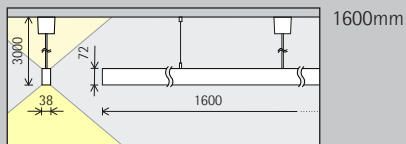
Artikelnummers en planningsgegevens:
www.erco.com/016773

Design en toepassing:
www.erco.com/compar-linear-pendant



Compar linear Pendelarmaturen

Maat



LED-module
Maximale waarde
bij 4000K CRI 82

42,4W/5502lm
65,2W/7736lm

64,3W/7294lm
77,2W/8566lm

Lichtkleur
(direct)

	2700K CRI 92		3500K CRI 92
	3000K CRI 92		4000K CRI 82
	3000K CRI 97		4000K CRI 92

	2700K CRI 92		3500K CRI 92
	3000K CRI 92		4000K CRI 82
	3000K CRI 97		4000K CRI 92

Lichtkleur
(indirect)

	2700K CRI 92		3500K CRI 92
	3000K CRI 92		4000K CRI 82
	3000K CRI 97		4000K CRI 92

	Tunable white
--	---------------

Lichtverdeling
(direct)

Pendeldownlights	Pendeldownlights oval wide flood
Wide flood	Oval wide flood
Extra wide flood	

Pendeldownlights	Pendeldownlights oval wide flood
Wide flood	Oval wide flood
Extra wide flood	

Regeling

	Schakelbaar
	DALI

	DALI
--	------

Kleur
(huis/antiver-
blindingsraster)

	Wit/Zilver		10.000 kleuren */ Zilver
	Wit/Zwart		10.000 kleuren */ Zwart

	Wit/Zilver		10.000 kleuren */ Zilver
	Wit/Zwart		10.000 kleuren */ Zwart



* op aanvraag verkrijgbaar

Artikelnummers en plannings-
gegevens:
www.erco.com/016773

Design en toepassing:
www.erco.com/compar-linear-pendant





ERCO, Lüden-
scheid. Fotografie:
Lukas Palik, Düs-
seldorf.

Holmegaard glass
vaerk Et museum,
Kopenhagen.
Fotografie: Tomasz
Majewski, Oslo.





PAG Office,
Hongkong. Licht-
planning: Litto
Lighting Design
Limited, Hong-
kong. Fotografie:
Jackie Chan.