

Axis – Per grandi magie in piccoli spazi

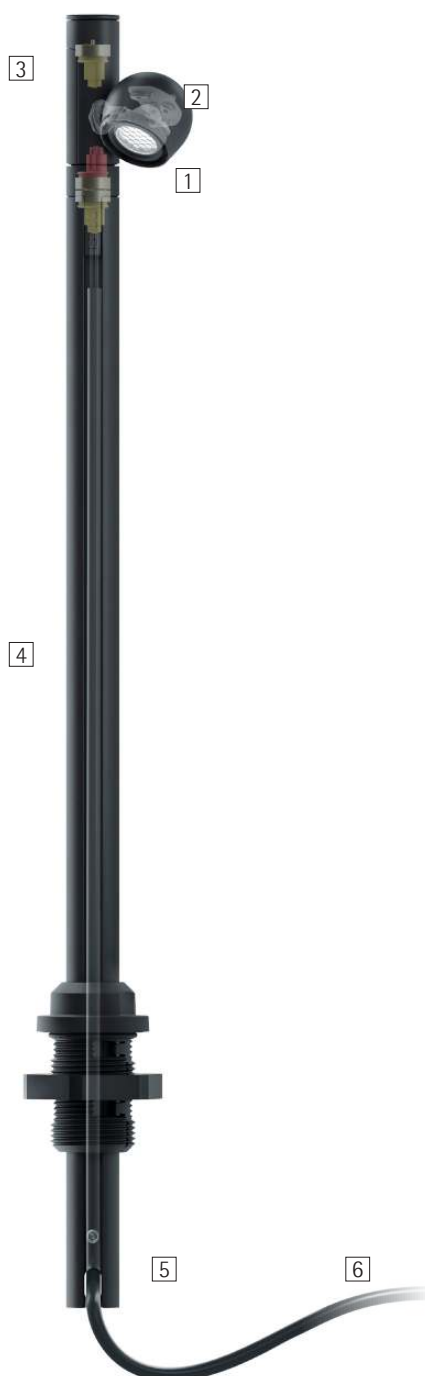
Un sistema flessibile che perfeziona l'intero concept illuminotecnico per musei

Mai più compromessi nell'illuminazione di bacheche, diorami o di pezzi d'esposizione piccoli e delicati: Axis è un sistema di apparecchi da incasso miniaturizzati con teste montabili su aste che si collegano perfettamente con le soluzioni luminose ERCO già ampiamente collaudate nei musei. Una soluzione illuminotecnica progettata secondo elevati criteri di qualità garantisce non solo un colore omogeneo e perfettamente corrispondente a quello dei «fratelli

maggiori», ma assicura anche la stessa flessibilità in spazi molto più piccoli. Dall'alto o dal basso, con diverse configurazioni, con lenti intercambiabili e un'ampia scelta di accessori, con Axis avete carta bianca nella scenografia, tutelando anche gli oggetti delicati. Funzioni progettate seguendo un approccio olistico: il controllo digitale con Casambi Bluetooth e DALI (Gateway) e il dimmeraggio manuale degli apparecchi tramite il dispositivo di controllo.

Struttura e caratteristiche

Le caratteristiche qui descritte sono tipiche per gli articoli di questa famiglia di prodotti. Versioni speciali possono offrire altre funzionalità aggiuntive. Per una descrizione dettagliata delle caratteristiche dei singoli articoli visitare il nostro sito internet.



1 Lens Unit

- Ruotabile a 360°
- Materiale sintetico, nero
- Collimatore ottico in polimero ottico
- Lenti Spherolit ERCO: spot, flood o wide flood

2 Modulo LED di ERCO

- High-power LED: bianco caldo (2700K o 3000K) o bianco neutro (3500K o 4000K)

3 Testa dell'apparecchio

- Nero (RAL9005)
- Materiale sintetico/metallo, vernice opaca
- Ruotabile a 360°
- Inclinatoria da 0 a 70° (apparecchio da semi-incasso) o inclinabile da 0 a 135° (apparecchio a stelo / a plafone)
- Fissaggio all'asta o alla base di montaggio tramite magnete

4 Asta (apparecchio a stelo)

- Nero (RAL9005)
- Profilato in alluminio, vernice opaca
- Dado di fissaggio, materiale sintetico
- Regolabile in altezza 64-306mm

oppure

base di montaggio (apparecchio a plafone)

- Nero (RAL9005)
- Profilato in alluminio, vernice opaca
- Dado di fissaggio, materiale sintetico

oppure

Cornice da incasso (apparecchio da semi-incasso)

- Ordinare separatamente la cornice da incasso a 1, 2 o 4 elementi
- Materiale sintetico, nero (RAL9005)

5 Cavo di collegamento

- Nero
- 2x 0,35mm², L 1,0m

6 Componentistica (ordinare separatamente)

- On-board Dim o Casambi Bluetooth
- Versione On-board Dim: regolatore rotativo per la distribuzione della luminosità sulla componentistica

Versioni su richiesta

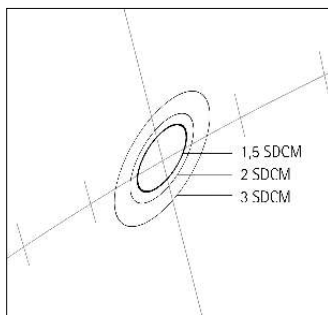
- Soluzioni personalizzate per diversi tipi di vetrine

La preghiamo di rivolgersi al suo consulente ERCO.



Design e applicazione:
www.erco.com/axis

Axis Illuminazione della bacheca



Qualità della luce ERCO

Usiamo solo i migliori LED che offrono un'illuminazione di qualità museale, selezionati in base a criteri molto esigenti in fatto di flusso luminoso, resa cromatica e punto colore.



Apparecchi miniaturizzati

Luce eccezionale, apparecchi di illuminazione estremamente piccoli: Con un diametro di appena 25mm, le teste risultano particolarmente piccole e con il loro aspetto discreto ed elegante si mimetizzano nell'ambiente.



Montaggio flessibile

Luce solo dove serve: montate gli apparecchi Axis nel pavimento, nella parete laterale o nel soffitto della bacheca. Potete scegliere l'installazione a incasso, più discreta, o utilizzando l'asta, che offre più flessibilità: in entrambi i casi, gli apparecchi sono sempre ruotabili e inclinabili.



Fissaggio tramite magnete

Aggiungete ulteriori teste sugli apparecchi ad asta e a plafone. Il magnete permette di fissarle in pochi secondi senza bisogno di attrezzi.



Lenti, filtri e schermi a nido d'ape

Potete cambiare la distribuzione della luce o modellare la luce inserendo i filtri intercambiabili senza dover mai usare attrezzi. Per un comfort visivo ancora maggiore usate gli snoot e gli schermi a nido d'ape.

Caratteristiche particolari



Qualità della luce ERCO



High-power LED di ERCO



Eccellente gestione del calore



On-board Dim



Apparecchi miniaturizzati



Efficiente tecnologia Spherolit



EMC ottimizzata



Casambi Bluetooth



Diversi tipi di montaggio



Diverse distribuzioni della luce



Inclinabile di 270°



Fissaggio tramite magnete



Diverse tonalità di luce



Accessori per il massimo comfort visivo

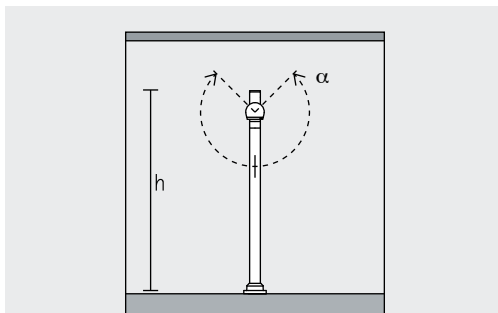


Ampia scelta di accessori

Axis Illuminazione della bacheca – Disposizione degli apparecchi

Apparecchi di illuminazione a stelo

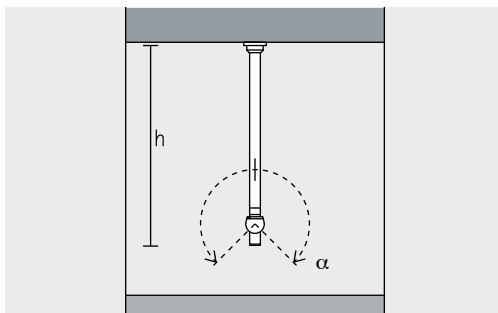
Spot, Flood, Wide flood



Illuminazione della bacheca

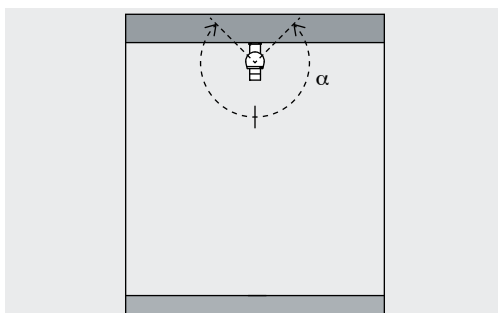
Gli apparecchi di illuminazione a stelo sono la soluzione ideale per illuminare le opere di diverse altezze. Gli apparecchi di illuminazione a stelo possono essere montati sia sui pavimenti, sia nei soffitti delle bacheche e sono facilmente regolabili in altezza (h) da 64mm a 306mm.

Le teste degli apparecchi si possono ruotare senza limitazioni. L'angolo di inclinazione di (α) 270° è orientato in direzione della superficie di montaggio.



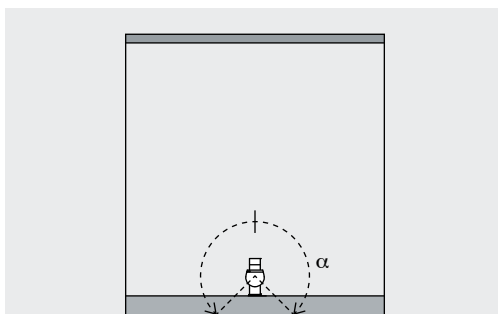
Apparecchi di illuminazione a plafone

Spot, Flood, Wide flood



Illuminazione della bacheca

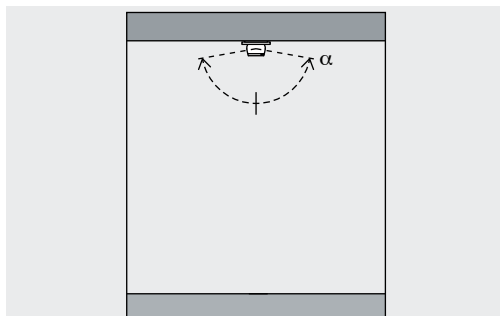
Gli apparecchi di illuminazione a plafone sono la soluzione ideale per illuminare le opere da direzioni diverse. L'angolo di inclinazione di (α) 270° parte dalla superficie di montaggio. Se montati sul soffitto della bacheca, la luce è orientata verso il basso; se montati sul pavimento della bacheca illuminano invece verso l'alto. Le teste degli apparecchi si possono ruotare senza limitazioni.



Axis Illuminazione della bacheca – Disposizione degli apparecchi

Apparecchi da semi-incasso

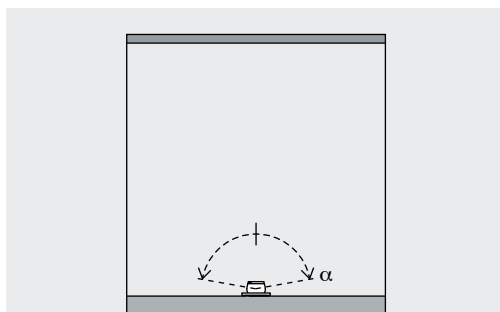
Spot, Flood, Wide flood



Illuminazione della bacheca

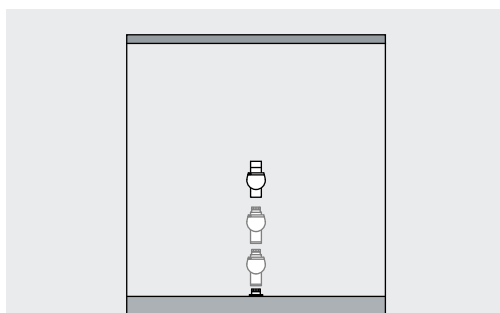
Gli apparecchi da semi-incasso sono particolarmente discreti e possono essere incassati sia nel soffitto che nel pavimento di una bacheca. È possibile scegliere tra cornici da incasso per uno, due o quattro teste.

Le teste degli apparecchi possono essere inclinate di (α) 140° e ruotate fino a 360°.



Teste supplementari

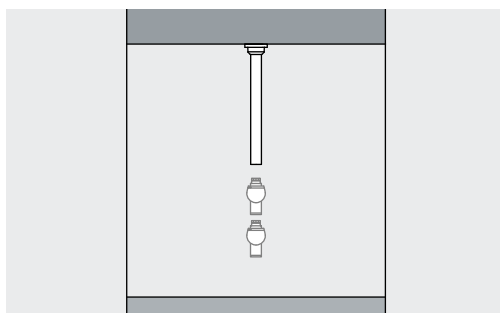
Spot, Flood, Wide flood



Illuminazione della bacheca

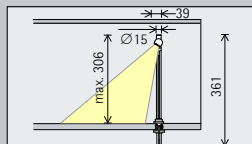
Gli apparecchi di illuminazione a stelo e a plafone Axis possono essere completati aggiungendo altre teste fissabili magneticamente. In questo modo si creano soluzioni luminose flessibili per le opere d'arte più disparate. In caso di montaggio sul pavimento è possibile aggiungere fino a 2 teste supplementari, mentre nel montaggio a soffitto se ne può aggiungere una.

Una testa supplementare può essere utilizzata sia per gli apparecchi a stelo che per quelli a plafone. La polarità del collegamento tramite magnete determina l'orientamento della testa e di conseguenza anche il suo angolo di inclinazione e di rotazione.

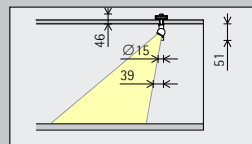


Axis Illuminazione della bacheche

Grandezza



306mm



51mm

Modulo LED
Valore massimo
con 4000K CRI 92

1W/141lm

1W/141lm

Tonalità di luce

	2700K CRI 92		3500K CRI 92
	3000K CRI 92		4000K CRI 92
	3000K CRI 97		

	2700K CRI 92		3500K CRI 92
	3000K CRI 92		4000K CRI 92
	3000K CRI 97		

Distribuzione
della luce

Apparecchi di illuminazione a stelo

	Spot
	Flood
	Wide flood

Apparecchi di illuminazione a plafone

	Spot
	Flood
	Wide flood

Controllo

- ✓ On-board Dim
- ✓ Casambi Bluetooth
- ✓ Controllo DALI (tramite Gateway)

- ✓ On-board Dim
- ✓ Casambi Bluetooth
- ✓ Controllo DALI (tramite Gateway)

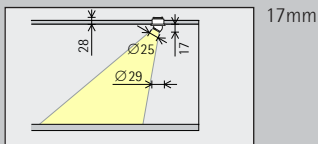
Colore (corpo)

	Nero
--	------

	Nero
--	------

Accessori

	Lens Units		Snoot		Componentistica
	Lenti		Schermo a nido d'ape		Distributore
	Filtro		Cornice da incasso		DALI-Casambi Gateway



17mm

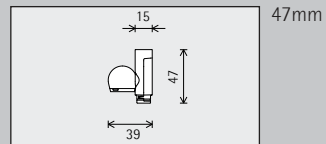
1W/141lm

	2700K CRI 92		3500K CRI 92
	3000K CRI 92		4000K CRI 92
	3000K CRI 97		

Apparecchi da semi-incasso	
●	Spot
●	Flood
●	Wide flood

- ✓ On-board Dim
- ✓ Casambi Bluetooth
- ✓ Controllo DALI (tramite Gateway)

Nero



47mm

1W/141lm

	2700K CRI 92		3500K CRI 92
	3000K CRI 92		4000K CRI 92
	3000K CRI 97		

Teste supplementari	
●	Spot
●	Flood
●	Wide flood

- ✓ On-board Dim
- ✓ Casambi Bluetooth
- ✓ Controllo DALI (tramite Gateway)

Nero

Numeri di articolo e dati di progettazione:
www.erco.com/026070

Design e applicazione:
www.erco.com/axis





Museo nazionale della Corea, Seoul. Fotografia: Raphael Olivier; Lacquerware of East Asia (Korea, Japan and China) 10-lug-2024 - 22-sett-2024.