

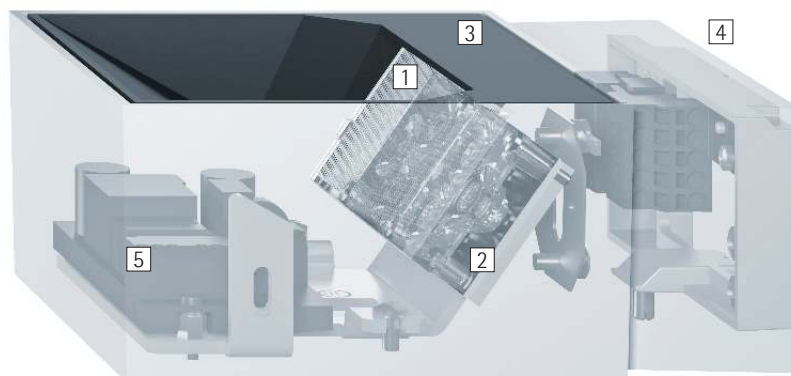


## Pantrac – Escenificar techos

### **Este bañador de techos ilumina superficies cenitales con una uniformidad máxima**

La escenificación de techos lograda constituye el cometido central de las luminarias de pared Pantrac. Las luminarias realzan la estructura portante y otorgan a las salas una sensación de mayor altura. Los techos decorados con estuco y pinturas cobran una nueva dimensión. Pantrac no compite con la arquitectura. El diseño cúbico arquetípico se mantiene discreto y sitúa la luminaria en un segundo plano. La luminaria está disponible en diferentes tamaños y distribucio-

nes luminosas. Esto posibilita la iluminación óptima de un techo utilizando el mínimo número posible de luminarias. Pantrac se convierte así en una solución de iluminación económica y efectiva.



## Estructura y propiedades

Las propiedades aquí descritas son típicas de los artículos de esta familia de productos. Los artículos especiales pueden presentar propiedades distintas. En nuestro sitio web encontrará una descripción detallada de las propiedades de artículos concretos.

### 1 Lente Spherolit ERCO

- Distribuciones luminosas: de haz extensivo o de haz profundo

### 2 Módulo LED ERCO

- High power LEDs: blanco cálido (2700K o 3000K) o blanco neutro (3500K o 4000K)
- Óptica colimadora de polímero óptico

### 3 Marco de recubrimiento

- Material sintético, lacado negro

### 4 Cuerpo y base de pared

- Blanco (RAL9002)
- Fundición de aluminio, pintura en polvo

### 5 Equipo auxiliar

- Conmutable, regulable por fase o regulable mediante DALI
- Ejecución regulable por fase: Posibilidad de regulación con reguladores externos (control de fase descendente)

### Variantes bajo demanda

- Cuerpo: 10.000 colores adicionales
- Dirijase a su asesor de ERCO.



Diseño y aplicación:  
[www.erco.com/pantrac-w](http://www.erco.com/pantrac-w)

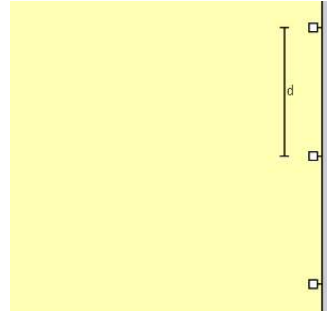
# Pantrac Luminarias de pared



**Uniformidad excelente**  
Para satisfacer los requisitos más exigentes del bañado de techo, ERCO ha diseñado luminarias que consiguen una uniformidad de las iluminancias extraordinariamente elevada.



**De haz extensivo o profundo**  
Las lentes Spherolit con haz extensivo o profundo permiten adaptar la distribución luminosa a la tarea de iluminación concreta.



**Grandes interdistancias de luminarias en el bañado de techos**  
La potente luminotecnia de ERCO posibilita unas interdistancias de luminarias sumamente grandes en determinados productos. Esto minimiza el número de luminarias necesarias.

## Características especiales



Diversas distribuciones luminosas: extensiva o profunda



Uniformidad excelente



Grandes interdistancias de luminarias en el bañado de techos



High power LEDs de ERCO



Tecnología Spherolit eficiente



Diversos colores de luz



Excelente gestión térmica



CEM optimizada



Diversos tamaños



Conmutable



Regulable por fase

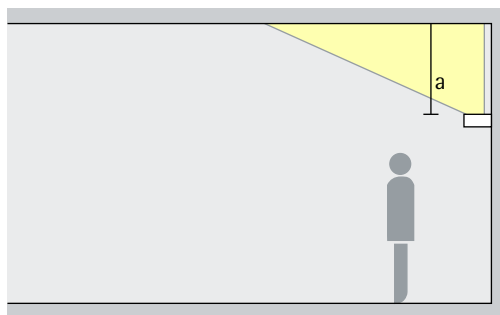


Regulable mediante DALI

## Pantrac Luminarias de pared – Disposición de luminarias

### Bañadores de techo

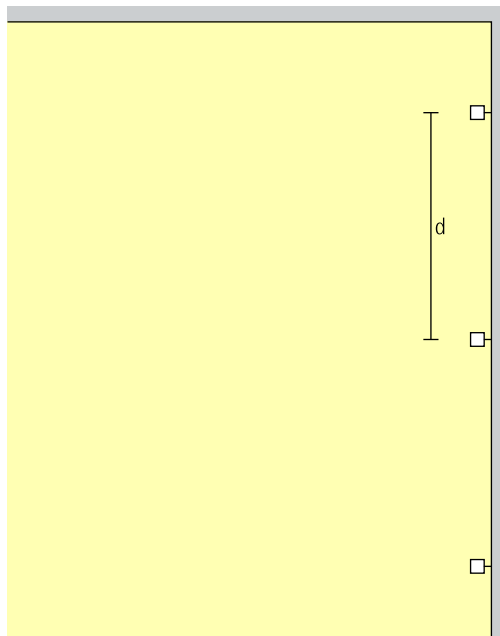
De haz extensivo, De haz profundo



### Iluminación básica

Los techos iluminados generan una sensación espacial generosa y de gran altura. La distancia de montaje de Pantrac con respecto al techo debería regirse por criterios de diseño, pero no debería ser inferior a 0,8 metros. En una estancia con techos de 3 metros de altura, esto equivale aproximadamente a la altura del marco de la puerta.

Disposición:  $a > 0,8m$

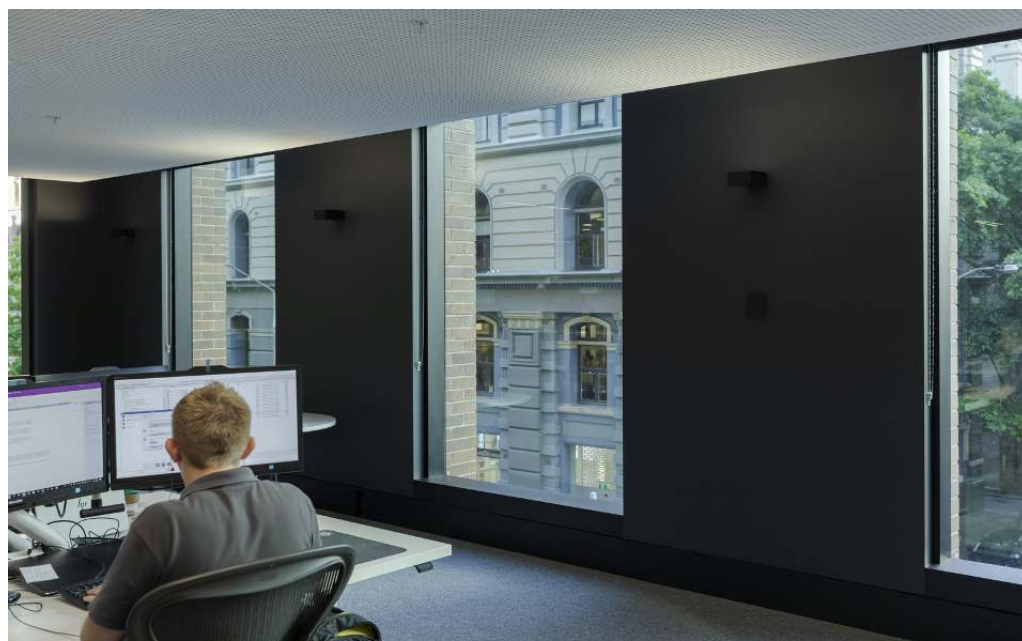


Con una distribución luminosa de haz extensivo, la interdistancia de luminarias (d) puede ser de hasta 4 veces la distancia hasta el techo (a).

Disposición:  $d = 4 \times a$

Con una distribución luminosa de haz profundo, la interdistancia de luminarias (d) puede ser de hasta 3 veces la distancia hasta el techo (a).

Disposición:  $d = 3 \times a$



Arup, Sídney.  
Diseño de iluminación: Arup.  
Fotografía: Jackie Chan, Sídney.

Buckford Illumination Group, Melbourne. Arquitectura y diseño de iluminación: Buckford Illumination Group. Fotografía: Jackie Chan, Sidney.



# Pantrac Luminarias de pared

**Tamaño**

119mm

**Tamaño**

208mm

**Módulo LED**  
Valor máximo con 4000K, CRI 82

12,1W/1572lm

**Módulo LED**  
Valor máximo con 4000K, CRI 82

24,3W/3144lm

**Color de luz**

	2700K CRI 92		3500K CRI 92
	3000K CRI 92		4000K CRI 82
	3000K CRI 97		4000K CRI 92

**Color de luz**

	2700K CRI 92		3500K CRI 92
	3000K CRI 92		4000K CRI 82
	3000K CRI 97		4000K CRI 92

**Distribución luminosa**

Bañadores de techo

De haz extensivo

De haz profundo

**Distribución luminosa**

Bañadores de techo

De haz extensivo

De haz profundo

**Control**

Conmutable

Regulable por fase

DALI

**Control**

Conmutable

Regulable por fase

DALI

**Color (cuerpo)**

Blanco

10.000 colores \*

**Color (cuerpo)**

Blanco

10.000 colores \*



\*disponible a petición

Número de artículo y datos de  
planificación:  
[www.erco.com/014692](http://www.erco.com/014692)

Diseño y aplicación:  
[www.erco.com/pantrac-w](http://www.erco.com/pantrac-w)





Iglesia evangélica,  
Lotte. Fotografía:  
Dirk Vogel, Altena.