



Opton – Das Lichtwerkzeug für die Shopbeleuchtung

Flexible und wirtschaftliche Beleuchtung für Verkaufsräume

Durch die besonders geringe Bauhöhe und seine hohe Lichtleistung eignet sich Opton ideal für Schaufenster oder Verkaufsräume. ERCO erreicht dies durch die intelligente Positionierung von Betriebsgerät und Leuchtenkopf. Der Leuchtenkopf aus Aluminiumguss sorgt mit ausgefeiltem Wärmemanagement für eine lange Lebensdauer. In Verbindung mit effizienter Lichttechnik bietet Opton beste Voraussetzungen für Energieeffizienz und präsentiert ein Höchstmaß an Wirtschaftlichkeit. Mit den aus-

tauschbaren Optiken lassen sich zugleich flexible Lichtlösungen realisieren, ohne Kompromisse in der Lichtqualität einzugehen. Opton – das optimale Werkzeug für die Shopbeleuchtung.



Aufbau und Eigenschaften

Die hier beschriebenen Eigenschaften sind typisch für Artikel dieser Produktfamilie. Spezielle Artikel können abweichende Eigenschaften aufweisen. Eine umfassende Beschreibung der Eigenschaften einzelner Artikel steht auf unserer Website bereit.

1 ERCO Spherolitlinse

- Lichtverteilungen: Narrow spot, Spot, Flood, Wide flood, Extra wide flood, Oval flood oder Wallwash
- Oval flood 90° versetzt montierbar

2 ERCO LED-Modul

- High-power LEDs: Warmweiß (2700K oder 3000K) oder Neutralweiß (3500K oder 4000K)
- Kollimatoroptik aus optischem Polymer

3 Leuchtenkopf

- Weiß (RAL9002), Schwarz oder Silber
- Aluminiumguss, pulverbeschichtet
- 0°-90° schwenkbar
- Rahmen: Kunststoff, schwarz

4 Gehäuse

- Weiß (RAL9002), Schwarz oder Silber
- Kunststoff
- am Adapter 360° drehbar

5 Betriebsgerät

- Schaltbar, phasendimmbare+On-board Dim, DALI dimmbar oder Casambi Bluetooth
- Phasendimmbare+On-board Dim Ausführung: Dimmen mit externen Dimmern (Phasenabschnitt) möglich und Drehregler zur Helligkeitsreglung an der Leuchte

6 ERCO 3-Phasen-Adapter oder ERCO DALI Adapter

Varianten auf Anfrage

- Gehäuse: 10.000 weitere Farben
- Bitte wenden Sie sich an Ihren ERCO Berater.



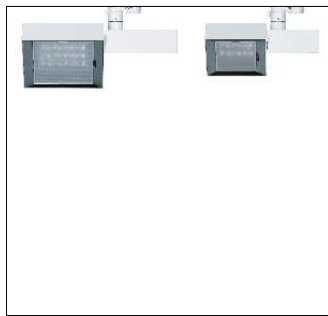
Design und Anwendung:
www.erco.com/opton

Option für Stromschienen 220-240V



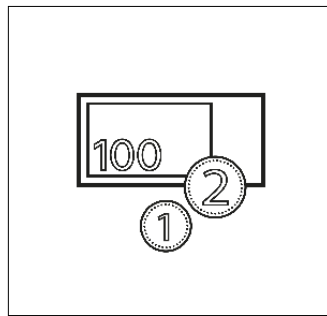
Große Lumenpakete für sehr hohe Beleuchtungsstärken

Mit kontrastreichen Akzenten können Sie die Aufmerksamkeit des Betrachters lenken. ERCO hat dafür leistungsstarke Leuchten mit großen Lumenpaketen im Programm.



Kleine Leuchtenabmessung

Kleine Leuchten wirken unauffällig und richten den Fokus auf das Licht. Speziell bei kleinen Räumen wirken kompakte Leuchtenabmessungen vorteilhaft.



Sehr gutes Preis-Leistungsverhältnis

Die Einstiegsprodukte bieten Ihnen bei besonders auf Wirtschaftlichkeit orientierten Planungsaufgaben ein attraktives Preis-Leistungsverhältnis. Energieeffizienz sowie die grundlegenden Anforderungen an Sehkomfort decken die Leuchten selbstverständlich ab.

Besondere Merkmale



Große Lumenpakete für sehr hohe Beleuchtungsstärken



Kleine Leuchtenabmessung



Sehr gutes Preis-Leistungsverhältnis



ERCO High-power LEDs



Effiziente Spherolittechnologie



Verschiedene Lichtverteilungen



Verschiedene Lichtfarben



Hervorragendes Wärmemanagement



EMV optimiert



Verschiedene Gehäusefarben



Verschiedene Baugrößen



Schwenkbar 90°



Zubehör für maximalen Sehkomfort



Schaltbar



Phasendimbar + On-board Dim



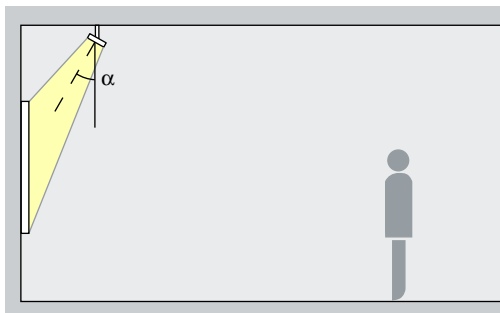
DALI dimmbar



Casambi Bluetooth

Opton für Stromschienen 220-240V – Leuchtenanordnung

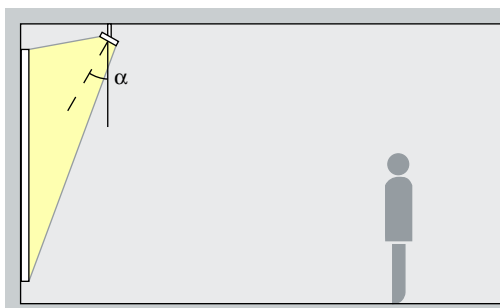
Strahler
Narrow spot, Spot, Flood



Akzentuierung
Kunstwerke, Waren und architektonische Details lassen sich mit Opton Strahlern effektiv akzentuieren. Am besten geeignet ist dafür ein Neigungswinkel (α) von ca. 30°. So wird das Objekt modelliert, ohne die Wirkung durch zu starken Schattenwurf zu verzerren. Zudem lässt sich eine Verschattung durch den Betrachter vermeiden.

Anordnung: $\alpha = 30^\circ$

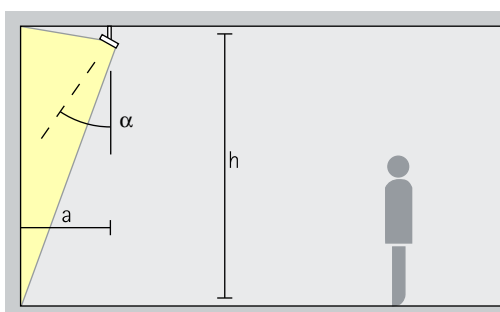
Fluter
Wide flood, Extra wide flood, Oval flood



Flutung
Für die Flutung von Objekten mit langgezogener, rechteckiger Form, wie z.B. Bilder, Skulpturen oder Warenträger, eignet sich ein Neigungswinkel (α) von ca. 30°.

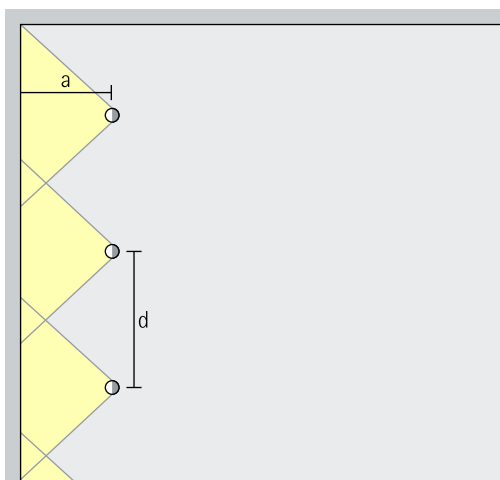
Anordnung: $\alpha = 30^\circ$

Linsenwandfluter
Wallwash



Wandflutung
Für eine gleichmäßige vertikale Beleuchtung sollte der Wandabstand (a) von Opton Linsenwandflutern etwa ein Drittel der Raumhöhe (h) betragen. Daraus ergibt sich ein Neigungswinkel (α) von ca. 35°.

Anordnung: $a = 1/3 \times h$ bzw.
 $\alpha = 35^\circ$

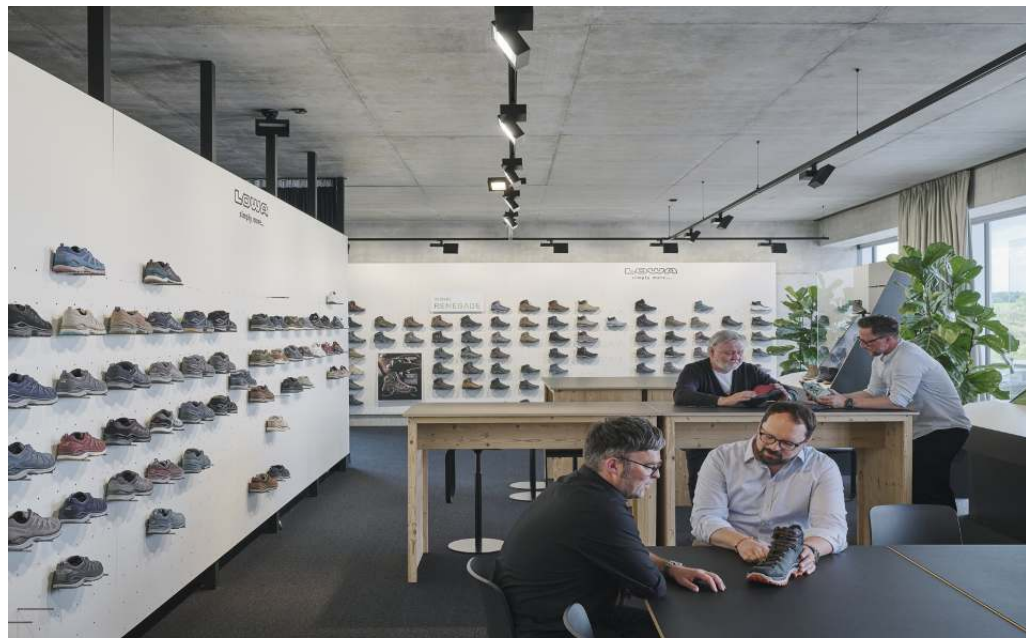


Für eine gute Längsgleichmäßigkeit kann der Leuchtenabstand (d) von Opton Linsenwandflutern das bis zu 1,2-fache des Wandabstandes (a) betragen.

Anordnung: $d \leq 1,2 \times a$

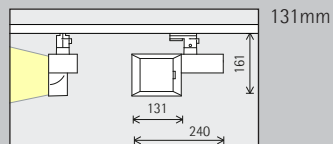
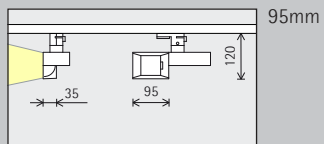
Den Wandflutertabellen im Katalog und den Artikeldatenblättern können Sie die jeweiligen optimalen Wand- und Leuchtenabstände einzelner Artikel entnehmen.

LOWA Office
Et Showroom,
Jetzendorf.
Innenarchitektur:
Atelier Seitz,
Niederneuching.
Lichtplanung:
Atelier Seitz, Nie-
derneuching.
Fotografie: David
Schreyer.



Option für Stromschienen 220-240V

Baugröße



LED-Modul Maximalwert bei 4000K Ra 82

6,1W/786lm	2W/262lm (Narrow spot)
9,3W/1107lm	3,1W/369lm (Narrow spot)

12,1W/1572lm	8,1W/1048lm (Narrow spot)
18,6W/2213lm	12,4W/1476lm (Narrow spot)

Lichtfarbe

	2700K Ra 92		3500K Ra 92
	3000K Ra 92		4000K Ra 82
	3000K Ra 97		4000K Ra 92

	2700K Ra 92		3500K Ra 92
	3000K Ra 92		4000K Ra 82
	3000K Ra 97		4000K Ra 92

Lichtverteilung

Strahler	Fluter
Narrow spot	Wide flood
Spot	Extra wide flood
Flood	Oval flood
Linsenwandfluter	
Wallwash	

Strahler	Fluter
Narrow spot	Wide flood
Spot	Extra wide flood
Flood	Oval flood
Linsenwandfluter	
Wallwash	

Steuerung

Schaltbar	DALI
Phasendimmbar + On-board Dim	Casambi Bluetooth

Schaltbar	DALI
Phasendimmbar + On-board Dim	Casambi Bluetooth

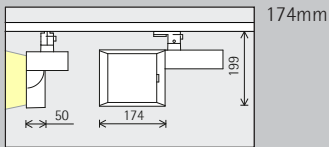
Farbe (Gehäuse)

Weiß	Silber
Schwarz	10.000 Farben *

Weiß	Silber
Schwarz	10.000 Farben *

Zubehör

	Linsen
	Snooten



24,3W/3144lm	18,2W/2358lm (Narrow spot)
37,3W/4427lm	28W/3320lm (Narrow spot)

	2700K Ra 92		3500K Ra 92
	3000K Ra 92		4000K Ra 82
	3000K Ra 97		4000K Ra 92

Strahler	Fluter
Narrow spot	Wide flood
Spot	Extra wide flood
Flood	Oval flood
Linsenwandfluter	
Wallwash	

Schaltbar	DALI
Phasendimmbar + On-board Dim	Casambi Bluetooth

Weiß	Silber
Schwarz	10.000 Farben *

* auf Anfrage erhältlich

Artikelnummern und Planungsdaten:
www.erco.com/012238

Design und Anwendung:
www.erco.com/opton





Zaha Hadid Architects, London.
Architektur: Zaha Hadid Architects, London. Fotografie: Gavriil Papadiotis.