



Optec New 48V – Das langlebige Universaltalent

Ein Strahler für alle Fälle, konsequent nachhaltig konstruiert
Langlebig und anpassungsfähig zugleich: In der neuen Generation unseres Topsellers Optec verbinden sich diese Eigenschaften für ein Höchstmaß an Nachhaltigkeit. Optec New 48V wurde im Rahmen des Entwicklungszieles „Lighting Durability: 20 Jahre Service Life“ konzipiert und steht für langlebige, wirtschaftliche und nachhaltige Lichtlösungen. Zur bewährten, hocheffizienten Lichttechnik für mehr Lux pro Watt auf der Zielfläche kommt ein Design,

das dank hochwertiger Komponenten auf Langlebigkeit ausgerichtet ist. Durch die Möglichkeit von Upgrades und Updates bleibt Optec zudem anpassungsfähig an neue Nutzungsszenarien. Optec New 48V für Minirail Stromschienen deckt alle Anforderungen an Lichtqualität in Shops, Galerien und Museen ab. Das System aus wechselbaren Optiken und passendem Zubehör bietet grenzenlose Flexibilität in der Anwendung, jetzt und bis weit in die Zukunft.



Aufbau und Eigenschaften

Die hier beschriebenen Eigenschaften sind typisch für Artikel dieser Produktfamilie. Spezielle Artikel können abweichende Eigenschaften aufweisen. Eine umfassende Beschreibung der Eigenschaften einzelner Artikel steht auf unserer Website bereit.

1 ERCO Linsen

- aus optischem Polymer
- Spherolitlinsen: Narrow spot, Spot, Flood, Wide flood, Extra wide flood, Oval flood, Oval wide flood oder Wallwash
- Zoomlinsen: Zoom spot oder Zoom oval; stufenlos fokussierbar
- Abbildungslinsen: Narrow framing oder Wide framing; stufenlos fokussierbar

2 Lens Unit

- 360° drehbar
- Kunststoff, weiß oder schwarz
- Konturenstrahler mit Konturenschieber

3 ERCO LED-Modul

- High-power LEDs: Warmweiß (2700K oder 3000K), Neutralweiß (3500K oder 4000K) oder Tunable white (2700-7500K)
- Kollimatoroptik aus optischem Polymer

4 Zylindrischer Leuchtenkopf

- Weiß (RAL9002), Schwarz oder Silber
- Aluminiumguss, pulverbeschichtet
- 270° schwenkbar

5 Gehäuse

- Weiß (RAL9002), Schwarz oder Silber
- Kunststoff
- am Adapter 360° drehbar

6 Betriebsgerät

- On-board Dim oder Casambi Bluetooth
- On-board Dim Ausführung: Drehregler zur Helligkeitsregelung an der Leuchte

7 ERCO Minirail Adapter

Varianten auf Anfrage

- Gehäuse: 10.000 weitere Farben
- Bitte wenden Sie sich an Ihren ERCO Berater.

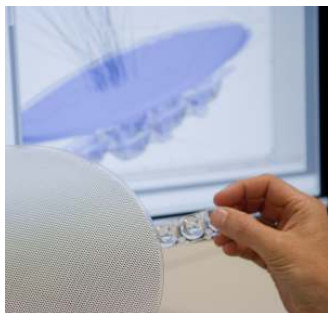


Design und Anwendung:
www.erco.com/optec-48V

Optec New 48V für Minirail Stromschienen



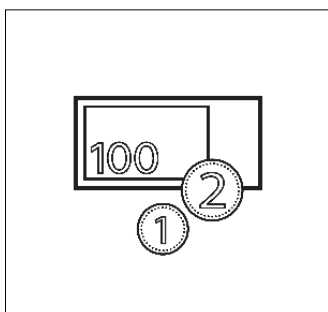
Besonders langlebig
Optec New ist auf eine Betriebszeit von ca. 75.000 Stunden hin entwickelt und getestet. Das entspricht einer Nutzungsdauer von 20 Jahren – bei produktangemessener Nutzung und Einhaltung von Wartungsintervallen sowie einer Brenndauer von ca. 10 Stunden am Tag.



Mehr Licht auf der Zielfläche
Das eigenentwickelte und inhouse gefertigte Linsensystem projiziert das Licht präzise und frei von Streulicht. Die Akzentbeleuchtung des ERCO Strahlers hebt sich so von der herkömmlicher Strahler ab.



Tunable white Technologie
Ähnlich wie sich im Tagesverlauf die Farbtemperatur im Außenraum kontinuierlich verändert, lässt sich im Innenraum die Farbtemperatur der Beleuchtung anpassen, um beispielsweise Lichtkonzepte für Human Centric Lighting zu unterstützen.



Sehr gutes Preis-Leistungsverhältnis
Optec New als Einstiegsprodukt bietet Ihnen ein attraktives Preis-Leistungsverhältnis. Das ist besonders bei auf Wirtschaftlichkeit orientierten Planungsaufgaben interessant.

Besondere Merkmale	
	Sehr hohe Langlebigkeit
	Hocheffiziente Lichttechnik
	Tunable white
	Sehr gutes Preis-Leistungsverhältnis

	ERCO High-power LEDs
	Effiziente Spherolittechnologie
	Verschiedene Lichtverteilungen
	Oval flood frei drehbar
	Verschiedene Lichtfarben

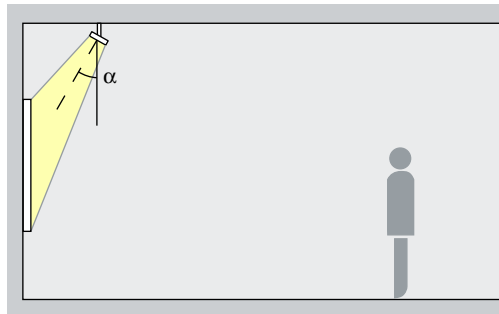
	Hervorragendes Wärmemanagement
	EMV optimiert
	Verschiedene Gehäusefarben
	Verschiedene Baugrößen
	Schwenkbar 270°
	Zubehör für maximalen Sehkomfort

	On-board Dim
	Casambi Bluetooth

Optec New 48V für Minirail Stromschienen – Leuchtenanordnung

Strahler

Narrow spot, Spot, Flood



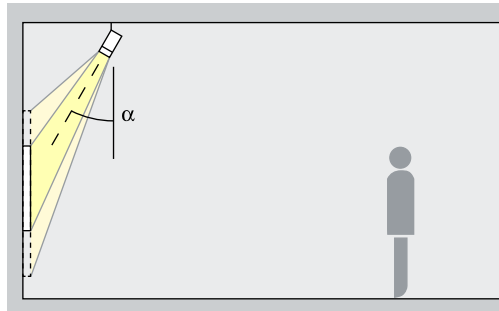
Akzentuierung

Kunstwerke, Waren und architektonische Details lassen sich mit Optec Strahlern effektiv akzentuieren. Am besten geeignet ist dafür ein Neigungswinkel (α) von ca. 30°. So wird das Objekt modelliert, ohne die Wirkung durch zu starken Schattenwurf zu verzerren. Zudem lässt sich eine Verschattung durch den Betrachter vermeiden.

Anordnung: $\alpha = 30^\circ$

Zoomstrahler

Zoom spot, Zoom oval



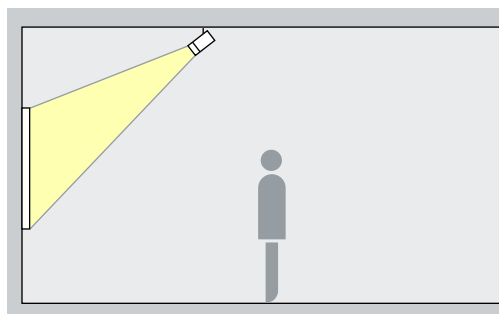
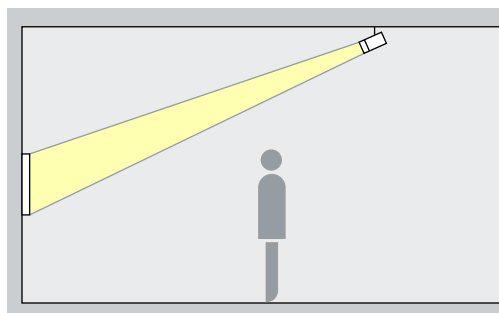
Akzentuierung

Zoomstrahler bieten stufenlos einstellbare Ausstrahlungswinkel. Mit dem Zoombereich spot bis wide flood lassen sich bei einem Neigungswinkel (α) von ca. 30° kleinere Kunstwerke effektiv akzentuieren. Der ovale Zoom eignet sich für längliche Kunstwerke. So wird das Objekt modelliert, ohne die Wirkung durch zu starken Schattenwurf zu verzerren. Zudem lässt sich eine Verschattung durch den Betrachter vermeiden.

Anordnung: $\alpha = 30^\circ$

Konturenstrahler

Narrow framing, Wide framing

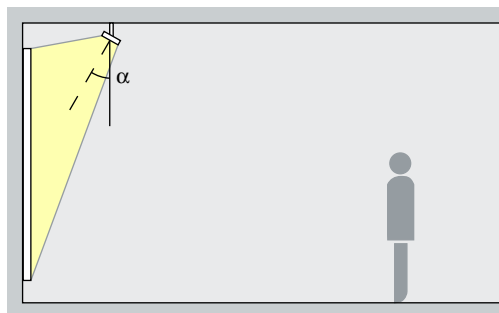


Projektion

Konturenstrahler ermöglichen frei einstellbare, scharf begrenzte Lichtkegel. So entstehen faszinierende Effekte, bei denen Bilder aus sich selbst heraus zu leuchten scheinen. Wählen Sie narrow framing um kleine Exponate aus weiter Distanz exakt zu beleuchten und wide framing um große Exponate aus kurzer Distanz exakt zu beleuchten.

Fluter

Wide flood, Extra wide flood, Oval wide flood, Oval flood



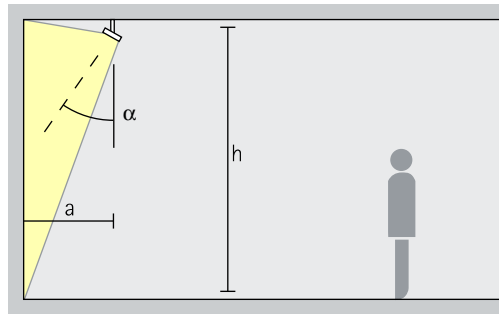
Flutung

Für die Flutung von Objekten mit langgezogener, rechteckiger Form, wie z.B. Bilder, Skulpturen oder Warenträger, eignet sich ein Neigungswinkel (α) von ca. 30°.

Anordnung: $\alpha = 30^\circ$

Optec New 48V für Minirail Stromschienen – Leuchtenanordnung

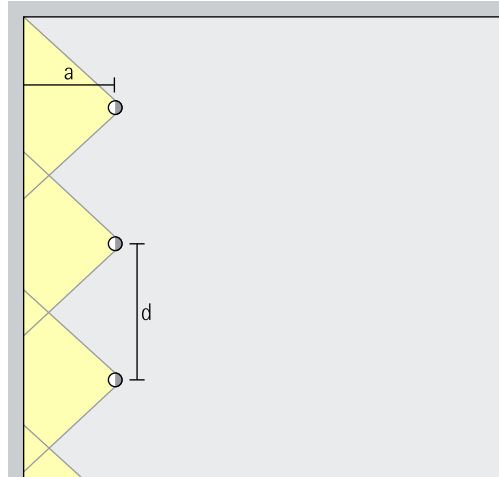
Linsenwandfluter
Wallwash



Wandflutung

Für eine gleichmäßige vertikale Beleuchtung sollte der Wandabstand (a) von Optec Linsenwandflutern etwa ein Drittel der Raumhöhe (h) betragen. Daraus ergibt sich ein Neigungswinkel (α) von ca. 35° .

Anordnung: $a = 1/3 \times h$ bzw.
 $\alpha = 35^\circ$



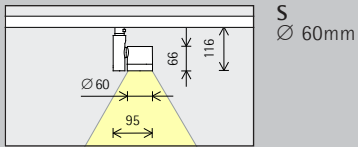
Für eine gute Längsgleichmäßigkeit kann der Leuchtenabstand (d) von Optec Wandflutern das bis zu 1,5-fache des Wandabstandes (a) betragen.

Anordnung: $d \leq 1,5 \times a$

Den Wandflutertabellen auf www.erco.com können Sie die jeweiligen optimalen Wand und Leuchtenabstände einzelner Artikel entnehmen.

Optec New 48V für Minirail Stromschienen

Baugröße



LED-Modul Maximalwert bei 4000K Ra 82

6,3W/847lm	3,1W/369lm (Narrow spot)	6,9W/719lm
9,9W/1231lm		

Lichtfarbe

	2700K Ra 92		3500K Ra 92	
	3000K Ra 92		4000K Ra 82	
	3000K Ra 97		4000K Ra 92	

Lichtverteilung

Strahler		Fluter	
	Narrow spot		Wide flood
	Spot		Extra wide flood
	Flood		Oval flood
	Zoomstrahler		Oval wide flood
	Zoom spot		Linsenwandfluter
	Zoom oval		Wallwash
	Konturenstrahler		
	Narrow framing		
	Wide framing		

Strahler		Fluter	
	Spot		Wide flood
	Flood		Extra wide flood
	Zoomstrahler		Oval flood
	Zoom spot		Oval wide flood
	Zoom oval		Linsenwandfluter
	Konturenstrahler		Wallwash
	Narrow framing		
	Wide framing		

Steuerung

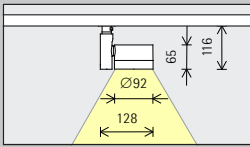
	On-board Dim		Casambi Bluetooth + DALI über Gateway
	Casambi Bluetooth + DALI über Gateway		

Farbe (Gehäuse)

	Weiß		Silber
	Schwarz		10.000 Farben *

Zubehör

	Linsen		Lens Units		Snoot		DALI-Casambi Gateway
	Filter		Wabenraster		Blendschutz- klappen		



M
 Ø 92mm

12,8W/1754lm	4,2W/464lm (Narrow spot)
19,6W/2496lm	

12,6W/1335lm

	2700K Ra 92		3500K Ra 92
	3000K Ra 92		4000K Ra 82
	3000K Ra 97		4000K Ra 92

	Tunable white
--	---------------

Strahler	Fluter
Narrow spot	Wide flood
Spot	Extra wide flood
Flood	Oval flood
Zoomstrahler	Oval wide flood
Zoom spot	Linsenwandfluter
Zoom oval	Wallwash
Konturenstrahler	
Narrow framing	
Wide framing	

Strahler	Fluter
Spot	Wide flood
Flood	Extra wide flood
Zoomstrahler	Oval flood
Zoom spot	Oval wide flood
Zoom oval	Linsenwandfluter
Konturenstrahler	Wallwash
Narrow framing	
Wide framing	

	On-board Dim
	Casambi Bluetooth + DALI über Gateway

	Casambi Bluetooth + DALI über Gateway
--	--

	Weiß		Silber
	Schwarz		10.000 Farben *

	Weiß		Silber
	Schwarz		10.000 Farben *

* auf Anfrage erhältlich

Artikelnummern und Planungsdaten:
www.erco.com/026068

Design und Anwendung:
www.erco.com/optec-48v

