

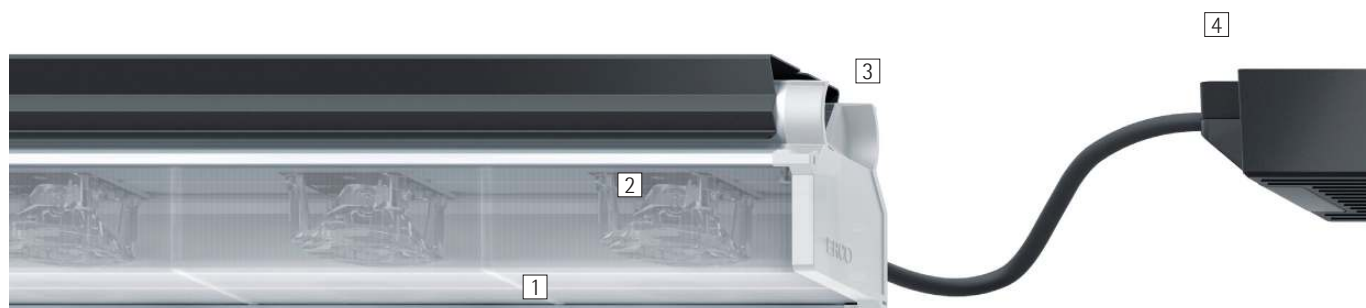


Lightgap – Mettere in scena plasticamente le strutture delle pareti

Wallwasher per illuminazione radente per accentuare le strutture delle pareti

Lightgap incrementa l'impressione tattile dei materiali architettonici, rendendo pienamente visibili anche le strutture più sottili del legno o del calcestruzzo e le superfici ruvide della pietra naturale. Si creano così degli effetti di luce e ombra ricchi di contrasto e pieni di percezione fisica. Anche in caso di posizionamento ravvicinato, fino a 10cm dalla parete, Lightgap è in grado di creare un fascio luminoso perfettamente uniforme. La luce può essere comodamente inclinata

fino a 10 gradi in ambo le direzioni. Lightgap consente così di ottenere degli effetti suggestivi sulla texture e garantisce anche un'efficiente illuminazione d'ambiente, per esempio nei ristoranti o negli hotel.



Struttura e caratteristiche

Le caratteristiche qui descritte sono tipiche per gli articoli di questa famiglia di prodotti. Versioni speciali possono offrire altre funzionalità aggiuntive. Per una descrizione dettagliata delle caratteristiche dei singoli articoli visitare il nostro sito internet.

1 Lente Spherolit di ERCO

2 Modulo LED di ERCO

- High-power LED: bianco caldo (2700K o 3000K) o bianco neutro (3500K o 4000K)
- Collimatore ottico in polimero ottico

3 Corpo

- Profilo in alluminio
- Possibilità di disposizione a nastro
- Graffa di fissaggio: metallo, nero, verniciato a polvere

4 Componentistica

- Commutabile, dimmerabile con DALI o Casambi Bluetooth

Versioni su richiesta

- Allacciamento: spina a 3 o 5 poli con cavo di collegamento (Wago o Wieland)

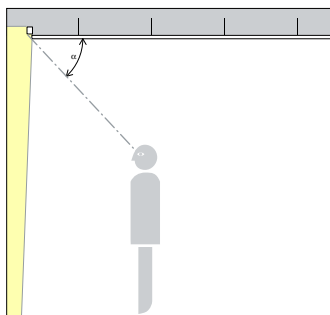
- Corpo: 10.000 altri colori

La preghiamo di rivolgersi al suo consulente ERCO.



Design e applicazione:
www.erco.com/lightgap

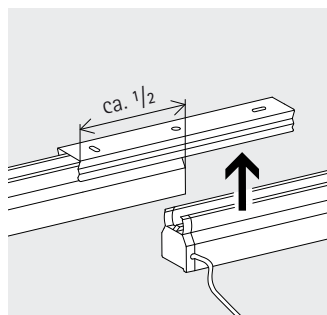
Lightgap Apparecchi da incasso nel soffitto



Ottimo comfort visivo
 Con le dimensioni d'incasso per illuminazione radente Lightgap l'apparecchio rimane celato alla vista, offrendo in tal modo un ottimo comfort visivo. L'angolo di schermatura (α) di Lightgap dipende dall'altezza del soffitto.



Wallwasher per illuminazione radente
 La distribuzione della luce a fascio molto stretto dei wallwasher per illuminazione radente collocati vicino alla parete mette in scena in modo pregevole ed omogeneo le superfici con rilievi.



Possibile disposizione a nastro
 Gli apparecchi Lightgap possono essere montati direttamente uno accanto all'altro, per ottenere una distribuzione molto uniforme della luminosità sulla parete.

Caratteristiche particolari



Massimo comfort visivo



Wallwasher per illuminazione radente



Possibile disposizione a nastro



High-power LED di ERCO



Efficiente tecnologia Spherolit



Diverse tonalità di luce



Eccellente gestione del calore



EMC ottimizzata



Diverse grandezze costruttive



Inclinabile $\pm 10^\circ$



Buon rapporto prezzo/prestazione



Commutabile



Dimmerabile con DALI



Casambi Bluetooth

Lightgap Apparecchi da incasso nel soffitto – Disposizione degli apparecchi

Wallwasher per illuminazione radente

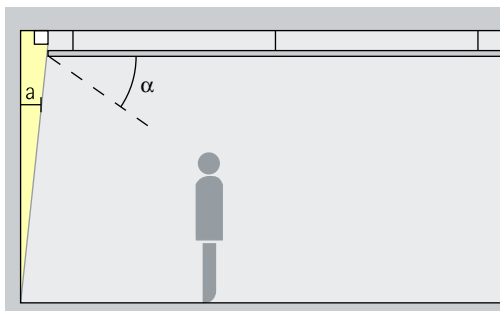
Luce radente



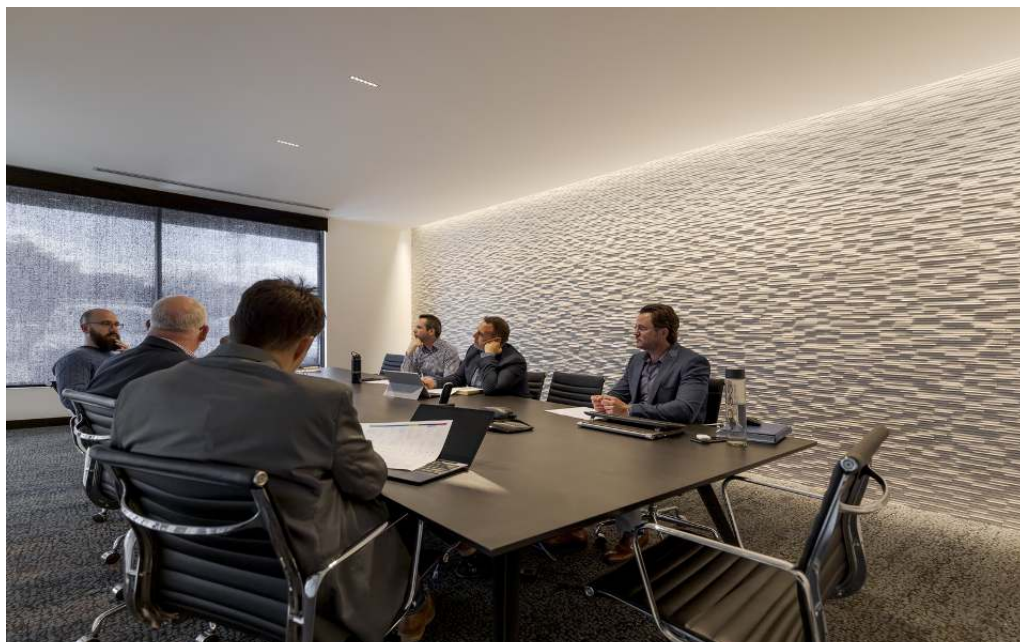
Illuminazione diffusa delle pareti
Per mettere particolarmente in risalto le strutture delle superfici la distanza del wallwasher per luce radente Lightgap dalla parete (a) dovrebbe essere pari ad almeno 10 cm.

Disposizione: $a > 10\text{cm}$

Ambito di applicazione: superfici con strutture tridimensionali, ad es. pareti in pietra naturale in aree rappresentative.



L'angolo di schermatura (α) dipende dalla posizione del controsoffitto o dalla grandezza della scanalatura di luce. Una piccola apertura tra la parete e la schermatura del controsoffitto riduce il cono di luce sul pavimento.

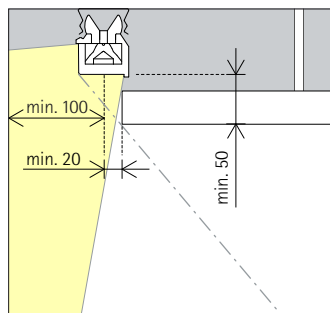
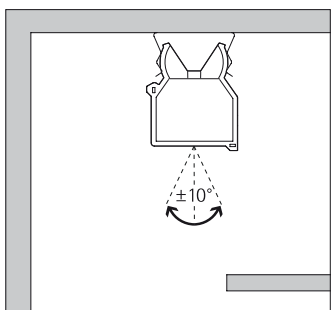
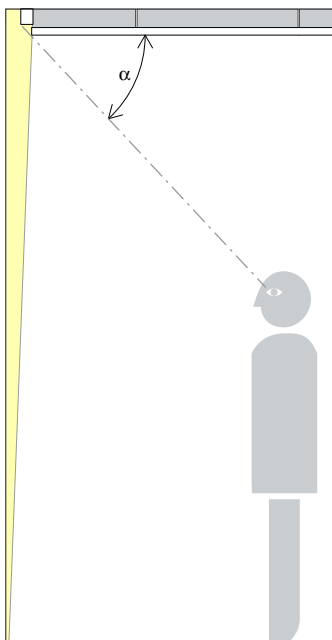


Buckford Illumination Group, Melbourne. Architettura e progettazione illuminotecnica. Buckford Illumination Group. Fotografia: Jackie Chan, Sidney.

Lightgap Indicazioni per il montaggio

Wallwasher per illuminazione radente per accentuare le strutture delle pareti

Lightgap accentua le impressioni tattili dei materiali delle architetture: i wallwasher per illuminazione radente fanno risaltare anche le minime strutture del legno o del calcestruzzo e le superfici ruvide come la pietra naturale, accentuando efficacemente gli elementi storici o i materiali tipici di una regione. In confronto ai comuni wallwasher, che ammorbidiscono le pareti, Lightgap genera degli effetti di luci ed ombre ricchi di contrasti, quasi palpabili. Grazie alla sua distribuzione della luce asimmetrica il wallwasher per illuminazione radente può essere posizionato anche a ridosso della parete, fino a 10cm di distanza, generando comunque un cono di luce estremamente omogeneo. La luce può essere comodamente inclinata fino ad un angolo di 10 gradi in entrambe le direzioni. In tal modo questa particolare forma di illuminazione verticale offre, oltre a dei caratteristici effetti sulle strutture delle superfici illuminate per delle messe in scena d'atmosfera, anche un'efficiente illuminazione dei locali, ad esempio nei ristoranti e negli hotel.



Massimo comfort visivo
Grazie alle dimensioni contenute per l'incasso dei wallwasher per illuminazione radente Lightgap l'apparecchio rimane celato alla vista, assicurando in tal modo l'ottimo comfort visivo.

L'angolo di schermatura (α) dipende dalla posizione del controsoffitto o dalla grandezza della scanalatura per la luce.

Il dettaglio costruttivo del soffitto realizzato in loco definisce l'effetto luminoso

Il dettaglio costruttivo del soffitto per la schermatura può influire sull'angolo di distribuzione dei wallwasher per luce radente. Una

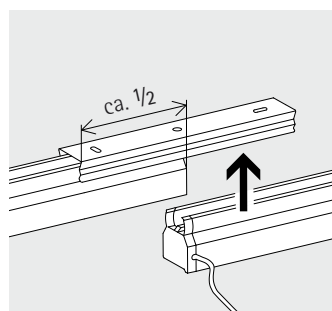
piccola apertura tra la parete e la schermatura sospesa riduce il cono di luce sul pavimento.



Inclinabile di 10°
Nel profilo di montaggio Lightgap può essere successivamente inclinato di +/- 10° per ottenere una distribuzione ideale della luce lungo la parete.

Wallwasher per illuminazione radente

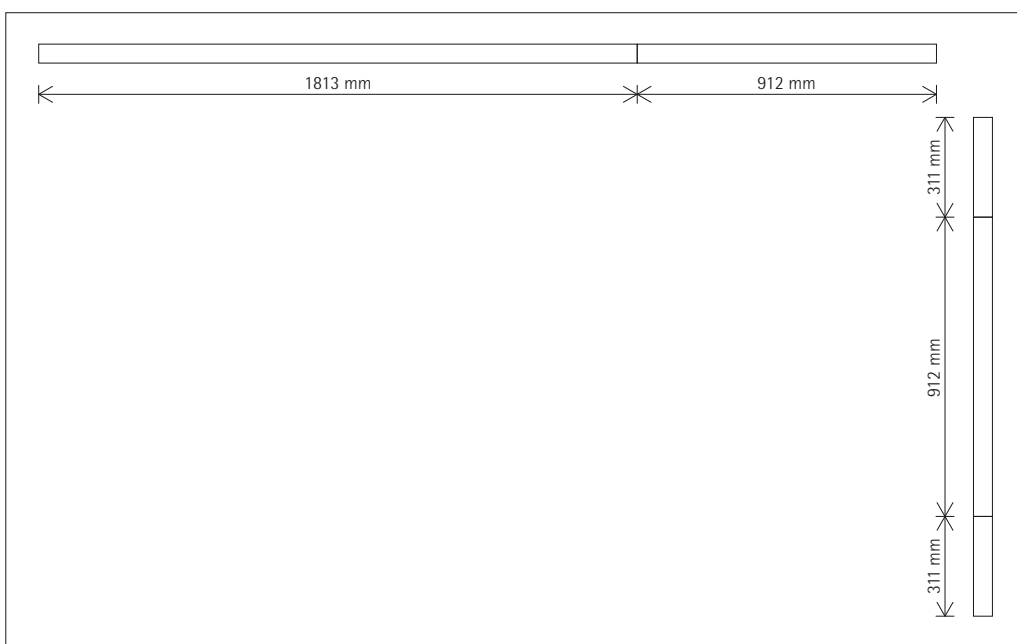
La distribuzione della luce a fascio molto stretto dei wallwasher per illuminazione radente collocati vicino alla parete mette in scena in modo pregevole ed omogeneo le superfici con rilievi.



Possibile disposizione a nastro
Gli apparecchi Lightgap possono essere montati direttamente uno accanto all'altro, per ottenere una distribuzione molto uniforme della luminosità sulla parete.

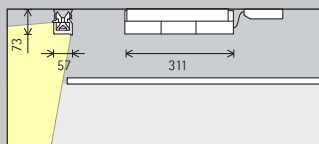
Design di sistema

Per adattarsi alle diverse situazioni, il sistema di illuminazione Lightgap è disponibile in tre lunghezze. Disposti uno contro l'altro, i singoli apparecchi generano una distribuzione uniforme della luce lungo la parete.

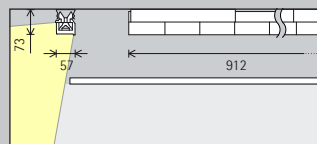


Lightgap Apparecchi da incasso nel soffitto

Grandezza



311mm



912mm

Modulo LED

Valore massimo con 4000K CRI 82

6,1W/786lm

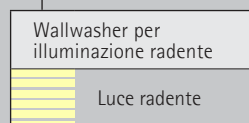
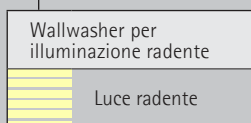
18,2W/2358lm

Colore della luce

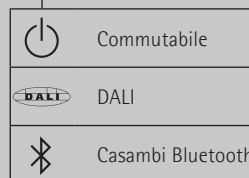
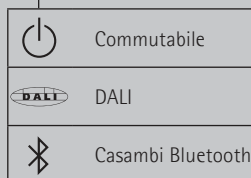
	2700K CRI 92		3500K CRI 92
	3000K CRI 92		4000K CRI 82
	3000K CRI 97		4000K CRI 92

	2700K CRI 92		3500K CRI 92
	3000K CRI 92		4000K CRI 82
	3000K CRI 97		4000K CRI 92

Distribuzione della luce

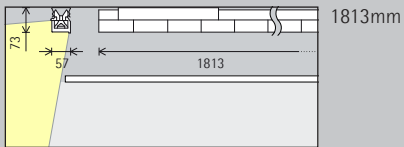


Controllo









Colore (corpo)



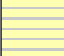


1813mm

36,4W/4716lm

	2700K CRI 92		3500K CRI 92
	3000K CRI 92		4000K CRI 82
	3000K CRI 97		4000K CRI 92

Wallwasher per illuminazione radente

 Luce radente

 Commutabile

 DALI

 Bianco

 10.000 colori*

* Disponibile su richiesta

Numeri di articolo e dati di progettazione:
www.erco.com/015203

Design e applicazione:
www.erco.com/lightgap



