



Compar lineare – Lineare, potente ed estremamente versatile

Versatili apparecchi a sospensione con profilo lineare ed irradiazione diretta/indiretta
Grazie al loro design slanciato e l'effetto luminoso variabile, gli apparecchi a sospensione Compar sono l'ideale per l'illuminazione architettonica e l'impiego in uffici con condizioni impegnative. Per le sue dimensioni, il profilo sospeso è adeguato ai binari elettrificati Hi-trac. Esso combina l'illuminazione diretta ed indiretta. La soluzione illuminotecnica innovativa offre stadi di potenza e distribuzioni della luce di vario genere, per un'illuminazione a norma e priva

di abbagliamento delle postazioni lavorative negli uffici. L'uplight integrato irradia una luce diffusa verso l'alto. Allo stesso modo è disponibile il tunable white: per un'illuminazione d'atmosfera dinamica, fino ai progetti che portano negli uffici i ritmi della luce diurna.

Compar lineare Apparecchi a sospensione



Struttura e caratteristiche

Le caratteristiche qui descritte sono tipiche per gli articoli di questa famiglia di prodotti. Versioni speciali possono offrire altre funzionalità aggiuntive. Per una descrizione dettagliata delle caratteristiche dei singoli articoli visitare il nostro sito internet.

1 Sistema di lenti ERCO

- In polimero ottico
- Distribuzioni della luce: wide flood, extra wide flood o oval wide flood

2 Modulo LED di ERCO

- High-power LED: bianco caldo (2700K o 3000K) o bianco neutro (3500K o 4000K)
- Mid-power LED: Tunable white (3000-6000K)

3 Griglia antiabbagliamento (superficie inferiore di emissione della luce)

- Materiale sintetico, verniciato nero o ai vapori di alluminio, argento lucido
- Angolo antiabbagliamento 30°

Diffusore (superficie superiore di emissione della luce)

- Materiale sintetico, strutturato

4 Corpo

- Profilato in alluminio, verniciato a polvere

5 Componentistica

- Commutabile o dimmerabile con DALI

6 Sospensioni

- Sospensione a fune con 1 punto di fissaggio al soffitto e manicotto per regolare l'altezza
- Base da soffitto con elemento a plafone: metallo/materiale sintetico, bianco

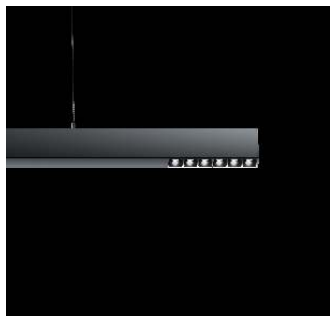
Versioni su richiesta

- Griglia antiabbagliamento: verniciato color oro opaco, argento opaco o champagne opaco
 - Corpo: 10.000 altri colori
- La preghiamo di rivolgersi al suo consulente ERCO.



Design e applicazione:
www.erco.com/compar-linear-pendant

Compar lineare Apparecchi a sospensione



Ottimo comfort visivo

Una griglia antiabbagliamento limita la possibilità di guardare nell'apparecchio e genera un elevato comfort visivo con un angolo di distribuzione di 90°. Una griglia antiabbagliamento, a scelta nera o color argento, consente di abbinare l'apparecchio alla materialità ed al colore del soffitto.



Adatto alle postazioni di lavoro negli uffici

ERCO sviluppa i propri apparecchi con la premessa di una buona schermatura e di un elevato comfort visivo. I valori UGR vengono utilizzati come supporto per ottenere un'illuminazione meramente a norma. Specialmente per i downlight, non si dovrebbero però utilizzare dei valori forfaitari, ma si dovrebbe considerare la specifica disposizione degli apparecchi nell'ambiente.



Tecnologia tunable white

Come la temperatura colore all'esterno cambia continuamente al trascorrere delle ore del giorno, così negli ambienti interni si può adeguare la temperatura colore dell'illuminazione indiretta, ad esempio per supportare i concept illuminotecnici per la Human Centric Lighting.

Caratteristiche particolari



Massimo comfort visivo



Per illuminazione di postazioni di lavoro a partire da UGR 14.9



Tunable white



High-power LED di ERCO



Sistema di lenti efficiente



Cut-off 30°



Diverse tonalità di luce



Eccellente gestione del calore



EMC ottimizzata



Diverse grandezze costruttive



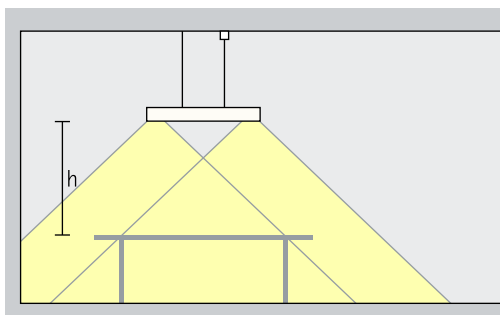
Commutabile



Dimmerabile con DALI

Compar lineare Apparecchi a sospensione – Disposizione degli apparecchi

Pendeldownlight
Wide flood, Extra wide flood

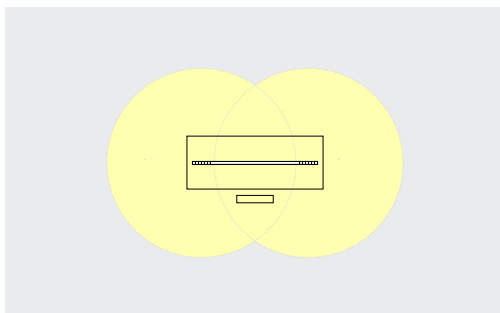


illuminazione base

Per un'alta uniformità ed una buona riconoscibilità dei volti nell'illuminazione di singole postazioni di lavoro negli uffici, gli apparecchi a sospensione Compar con distribuzione della luce wide flood vanno montati ad un'altezza (h) a ca. 1,2m sopra le superfici di lavoro.

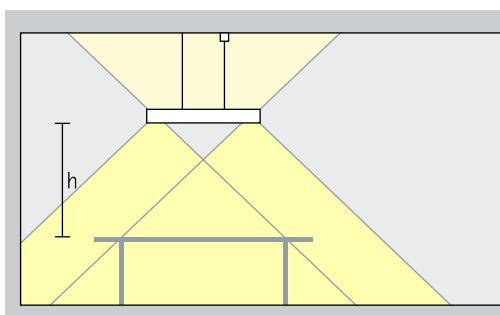
Disposizione: $h = 1,2$

Ambito di applicazione: illuminazione di scrivanie, banconi e tavoli per riunioni



Gli apparecchi a sospensione Compar con distribuzione della luce wide flood generano un'elevata uniformità se sono collocati in posizione centrale sopra il tavolo.

Pendeldownlight diretto/indiretto
Wide flood, Extra wide flood

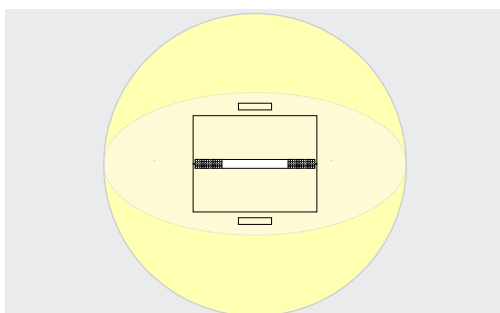


illuminazione base

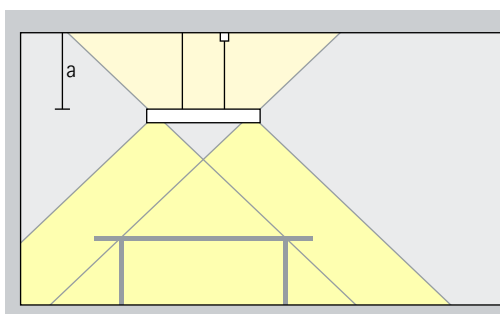
Per un'alta uniformità ed una buona riconoscibilità dei volti nell'illuminazione di singole postazioni di lavoro negli uffici, gli apparecchi a sospensione Compar con distribuzione della luce oval wide flood vanno montati a sinistra e a destra della scrivania ad un'altezza (h) a ca. 1,2m sopra le superfici di lavoro.

Disposizione: $h = 1,2$

Ambito di applicazione: illuminazione di scrivanie disposte una accanto all'altra e di grandi tavoli per conferenze.



Gli apparecchi a sospensione Compar con distribuzione della luce wide flood generano un'elevata uniformità se sono collocati in posizione centrale sopra il tavolo.

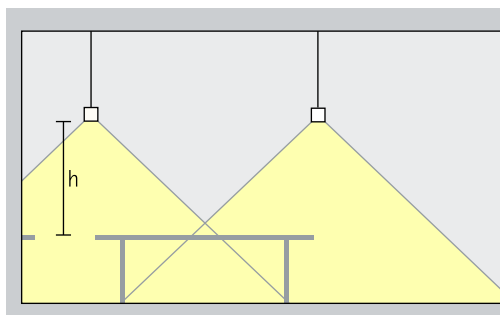


Un'illuminazione indiretta sui soffitti chiari aumenta il comfort visivo con la riflessione della luce. Inoltre il locale guadagna in altezza. A tal fine l'apparecchio va sospeso ad almeno 0,5m dal soffitto.

Disposizione: $a \geq 0,5m$

Compar lineare Apparecchi a sospensione – Disposizione degli apparecchi

Pendeldownlight oval wide flood Oval wide flood



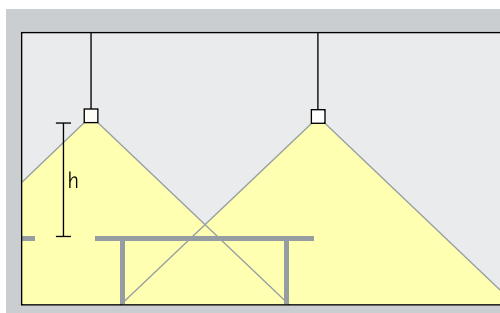
Illuminazione base

Per un'alta uniformità ed una buona riconoscibilità dei volti nell'illuminazione di singole postazioni di lavoro negli uffici, gli apparecchi a sospensione Compar con distribuzione della luce oval wide flood vanno montati a sinistra e a destra della scrivania ad un'altezza (h) a ca. 1,2m sopra le superfici di lavoro.

Disposizione: $h = 1,2$

Ambito di applicazione: illuminazione di scrivanie disposte una accanto all'altra e di grandi tavoli per conferenze.

Pendeldownlight oval wide flood diretto/indiretto Oval wide flood

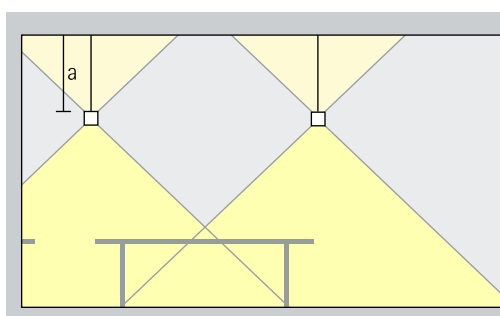


Illuminazione base

Per un'alta uniformità ed una buona riconoscibilità dei volti nell'illuminazione di singole postazioni di lavoro negli uffici, gli apparecchi a sospensione Compar con distribuzione della luce oval wide flood vanno montati a sinistra e a destra della scrivania ad un'altezza (h) a ca. 1,2m sopra le superfici di lavoro.

Disposizione: $h = 1,2$

Ambito di applicazione: illuminazione di scrivanie disposte una accanto all'altra e di grandi tavoli per conferenze.

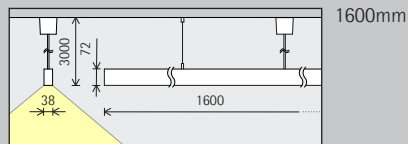
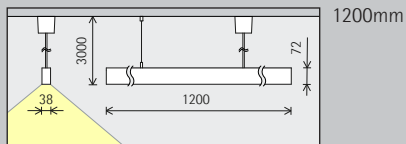


Un'illuminazione indiretta sui soffitti chiari aumenta il comfort visivo con la riflessione della luce. Inoltre il locale guadagna in altezza. A tal fine l'apparecchio va sospeso ad almeno 0,5m dal soffitto.

Disposizione: $a \geq 0,5m$

Compar lineare Apparecchi a sospensione

Grandezza



Modulo LED
Valore massimo
con 4000K CRI 82

24,2W/3144lm
37,2W/4416lm

24,2W/3144lm
37,2W/4416lm

Tonalità di luce
(diretta)

	2700K CRI 92		3500K CRI 92
	3000K CRI 92		4000K CRI 82
	3000K CRI 97		4000K CRI 92

	2700K CRI 92		3500K CRI 92
	3000K CRI 92		4000K CRI 82
	3000K CRI 97		4000K CRI 92

Distribuzione
della luce
(diretta)

Pendeldownlight		Pendeldownlight oval wide flood	
	Wide flood		Oval wide flood
	Extra wide flood		

Pendeldownlight		Pendeldownlight oval wide flood	
	Wide flood		Oval wide flood
	Extra wide flood		

Controllo

	Commutabile
	DALI

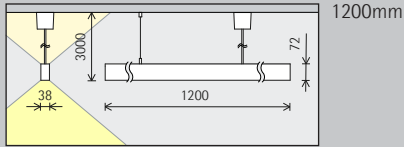
	Commutabile
	DALI

Colore (corpo/
griglia anti-
abbagliamento)

	Bianco/Argento		10.000 colori*/ Argento
	Bianco/Nero		10.000 colori*/ Nero

	Bianco/Argento		10.000 colori*/ Argento
	Bianco/Nero		10.000 colori*/ Nero

Grandezza



Modulo LED
Valore massimo con 4000K CRI 82

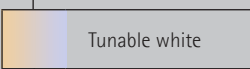
42,5W/5502lm	64,3W/7294lm
65,2W/7736lm	77,2W/8566lm

Tonalità di luce (diretta)

	2700K CRI 92		3500K CRI 92
	3000K CRI 92		4000K CRI 82
	3000K CRI 97		4000K CRI 92

Tonalità di luce (indiretta)

	2700K CRI 92		3500K CRI 92
	3000K CRI 92		4000K CRI 82
	3000K CRI 97		4000K CRI 92



Distribuzione della luce (diretta)

Pendeldownlight	Pendeldownlight oval wide flood
Wide flood	Oval wide flood
Extra wide flood	

Controllo

Commutabile	DALI
-------------	------

Colore (corpo/ griglia anti-abbagliamento)

	Bianco/Argento		10.000 colori*/Argento
	Bianco/Nero		10.000 colori*/Nero

* Disponibile su richiesta

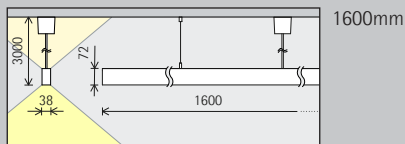
Numeri di articolo e dati di progettazione:
www.erco.com/016773

Design e applicazione:
www.erco.com/compar-linear-pendant



Compar lineare Apparecchi a sospensione

Grandezza



Modulo LED
Valore massimo
con 4000K CRI 82

42,4W/5502lm
65,2W/7736lm

64,3W/7294lm
77,2W/8566lm

Tonalità di luce
(diretta)

	2700K CRI 92		3500K CRI 92
	3000K CRI 92		4000K CRI 82
	3000K CRI 97		4000K CRI 92

	2700K CRI 92		3500K CRI 92
	3000K CRI 92		4000K CRI 82
	3000K CRI 97		4000K CRI 92

Tonalità di luce
(indiretta)

	2700K CRI 92		3500K CRI 92
	3000K CRI 92		4000K CRI 82
	3000K CRI 97		4000K CRI 92

	Tunable white
--	---------------

Distribuzione
della luce
(diretta)

Pendeldownlight	Pendeldownlight oval wide flood
Wide flood	Oval wide flood
Extra wide flood	

Pendeldownlight	Pendeldownlight oval wide flood
Wide flood	Oval wide flood
Extra wide flood	

Controllo

	Commutabile
	DALI

	DALI
--	------

Colore (corpo/
griglia anti-
abbagliamento)

	Bianco/Argento		10.000 colori*/ Argento
	Bianco/Nero		10.000 colori*/ Nero

	Bianco/Argento		10.000 colori*/ Argento
	Bianco/Nero		10.000 colori*/ Nero



* Disponibile su richiesta

Numeri di articolo e dati di
progettazione:
www.erco.com/016773

Design e applicazione:
www.erco.com/compar-linear-pendant





Holmegaard glass
vaerk & museum,
Copenaghen. Foto-
grafia: Tomasz
Majewski, Oslo.

Sede de Colonial
en Castellana,
Madrid. Pro-
gettazione
illuminotecnica:
Maurici Gines,
artec3 Studio.
Fotografia: Rafael
Vargas.



