



Axis – Pour une magie grandiose sur petite scène

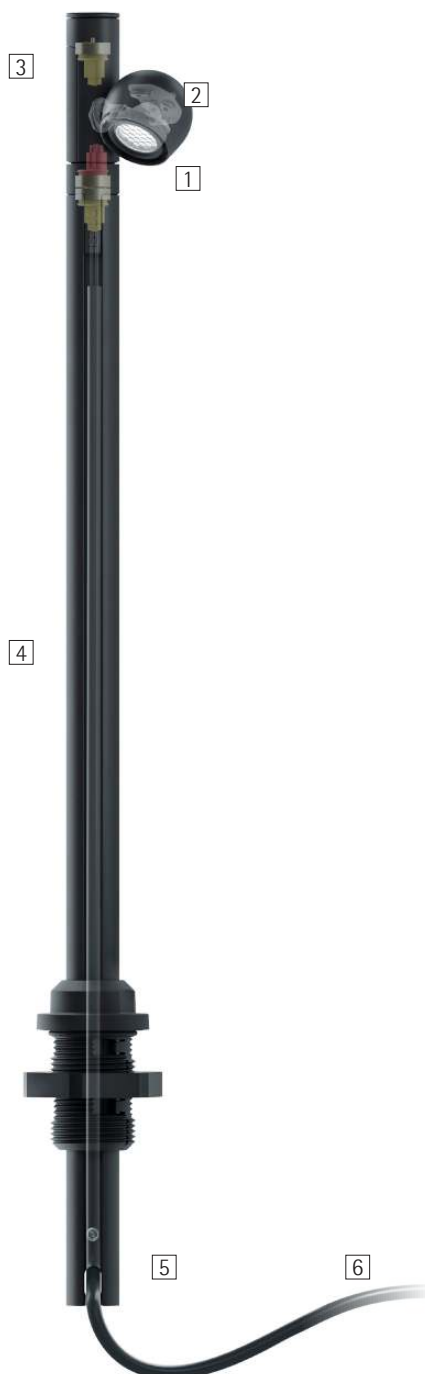
Un système flexible qui perfectionne les concepts d'éclairage globaux pour les musées

Plus de compromis pour la mise en lumière de vitrines, de dioramas ou de petits objets d'exposition délicats : Axis est un système d'appareils d'éclairage encastrés miniaturisés et de boîtiers optiques pour un montage sur tiges, qui s'intègrent techniquement à la perfection aux solutions d'éclairage ERCO éprouvées pour les musées. Une technique d'éclairage très perfectionnée assure non seulement une conformité des couleurs précise avec ses « grands frères et

sœurs », mais aussi une flexibilité tout aussi importante – simplement dans un espace minimal. Par le haut ou le bas, dans différentes configurations, avec des lentilles interchangeables et de nombreux accessoires, Axis laisse le champ libre pour la scénographie tout en protégeant au mieux les objets fragiles. Conçu dans une approche tout aussi globale : la commande numérique Casambi Bluetooth et DALI (Gateway) ainsi que la gradation manuelle des appareils d'éclairage sur le driver.

Structure et caractéristiques

Les caractéristiques décrites ici s'appliquent par défaut à tous les articles de cette gamme. Des articles spécifiques peuvent toutefois présenter d'autres propriétés. Pour chaque article, les caractéristiques sont détaillées sur notre site Internet.



1 Lens Unit

- Pivotant de 360°
- Matière synthétique, noir
- Optique de collimation en polymère optique
- Lentilles Spherolit ERCO : Spot, Flood ou Wide flood

2 Module LED ERCO

- LED High-power : Blanc chaud (2700K ou 3000K) ou blanc neutre (3500K ou 4000K)

3 Boîtier optique

- Noir (RAL9005)
- Matière synthétique/métal, laqué mat
- Pivotant de 360°
- Inclinaison de 0-70° (appareil d'éclairage semi-apparent) ou 0-135° (tige lumineuse/appareil d'éclairage apparent)
- Fixation magnétique sur la tige ou la patère

4 Tige (tige lumineuse)

- Noir (RAL9005)
- Profilé d'aluminium, laqué mat
- Écrou de fixation, matière synthétique
- Réglable en hauteur 64-306 mm

- ou

Patère (appareil d'éclairage apparent)

- Noir (RAL9005)
- Profilé d'aluminium, laqué mat
- Écrou de fixation, matière synthétique

- ou

Cadre d'encastrement (appareil d'éclairage semi-apparent)

- Cadre d'encastrement simple, double ou quadruple à commander séparément
- Matière synthétique, noir (RAL9005)

5 Câble de raccordement

- Noir
- 2x 0,35 mm², L 1,0 m

6 Driver (à commander séparément)

- On-board Dim ou Casambi Bluetooth
- Version On-board Dim : potentiomètre pour réglage de la luminosité sur le driver

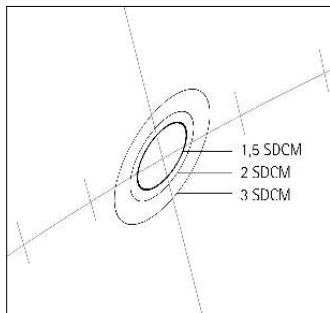
Variantes sur demande

- Solutions personnalisées pour diverses vitrines
- Veuillez contacter votre conseiller ERCO.



Design et application :
www.erco.com/axis

Axis Éclairage de vitrines



Qualité de lumière ERCO
Sélectionnés selon les exigences les plus strictes en matière de flux lumineux, de rendu des couleurs et de localisation chromatique, nous n'utilisons que les meilleures LED avec un éclairage de qualité musé.



Luminaires miniaturisés
Une lumière grandiose, des appareils d'éclairage extrêmement petits : avec seulement 25 mm de diamètre, les boîtiers optiques sont particulièrement compacts et restent en arrière-plan en toute élégance.



Montage flexible
La lumière là où vous en avez besoin : montez Axis dans le plafond de vitrine ou sur le sol. Au choix discrètement encastré ou flexible sur une tige : toujours pivotant et inclinable.






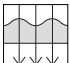

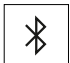
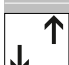








Fixation magnétique
Ajoutez des boîtiers optiques supplémentaires à la tige lumineuse et à l'appareil d'éclairage apparent. C'est possible sans outil et en quelques secondes grâce à la fixation magnétique.



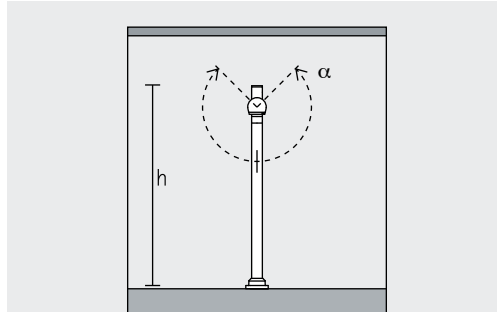
Lentilles, filtres et grilles en nid d'abeille
Changez sans outil de répartition de lumière ou modélez la lumière avec des filtres enfichables. Générez encore plus de confort visuel avec des snoots et des grilles en nid d'abeille.

Spécifications

 Qualité de lumière ERCO	 ERCO LED High-Power	 Excellente dissipation de la chaleur	 On-board Dim
 Luminaires miniaturisés	 Technologie Spherolit pour une efficacité renforcée	 Conforme à la Directive CEM	 Casambi Bluetooth
 Différents types de montage	 Différentes répartitions	 Orientable 270°	
 Fixation magnétique	 Différentes couleurs de lumière	 Accessoires pour un confort visuel maximal	
 Grande diversité d'accessoires			

Axis Éclairage de vitrines – Disposition des appareils

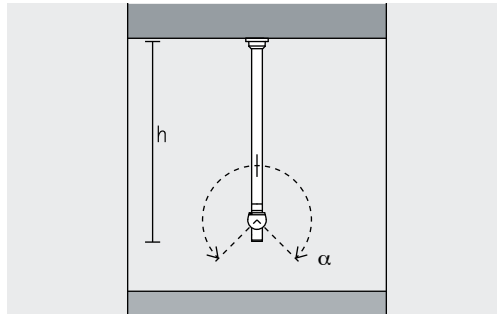
Tiges lumineuses Spot, Flood, Wide flood



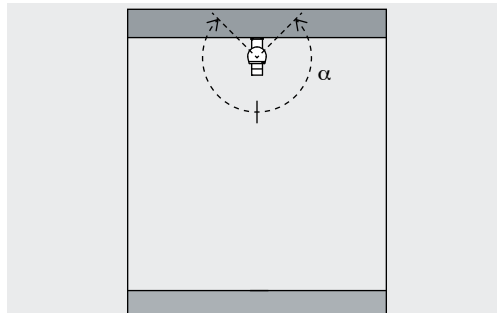
Éclairage de vitrines

Les tiges lumineuses conviennent parfaitement à l'éclairage d'objets d'exposition depuis différentes hauteurs. Les tiges lumineuses peuvent être montées aussi bien sur le sol de la vitrine que dans le plafond de la vitrine et sont réglables en hauteur (h) de 64 mm à 306 mm.

Les boîtiers optiques peuvent pivoter en cercle sans fin. La plage d'inclinaison de (α) 270° est orientée en direction de la surface de montage.

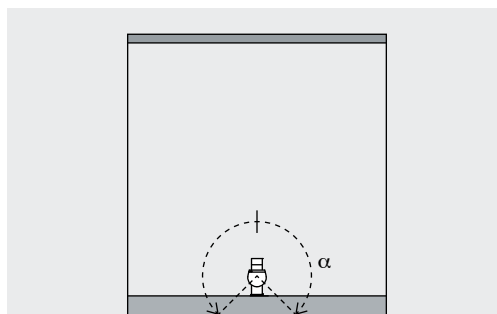


Appareils d'éclairage apparents Spot, Flood, Wide flood



Éclairage de vitrines

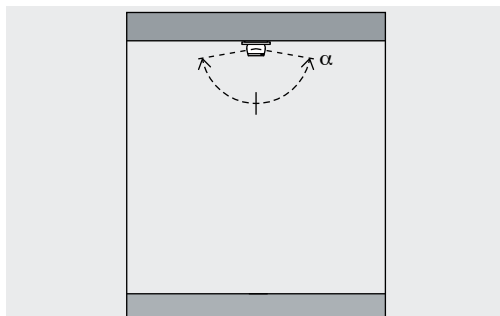
Les appareils d'éclairage apparents conviennent parfaitement à l'éclairage d'objets d'exposition depuis différentes directions. La plage d'inclinaison de (α) 270° est éloignée de la surface de montage. Montés sur le plafond de la vitrine, leur lumière est dirigée vers le bas - depuis le sol de la vitrine, ils éclairent au contraire vers le haut. Les boîtiers optiques peuvent pivoter en cercle sans fin.



Axis Éclairage de vitrines – Disposition des appareils

Appareils d'éclairage semi-encastrés

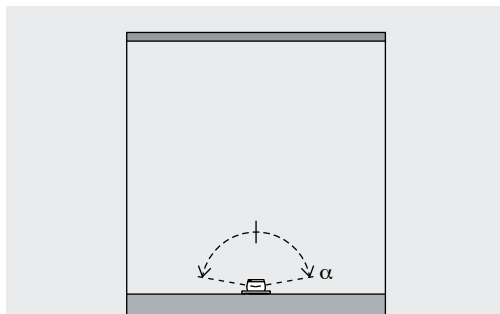
Spot, Flood, Wide flood



Éclairage de vitrines

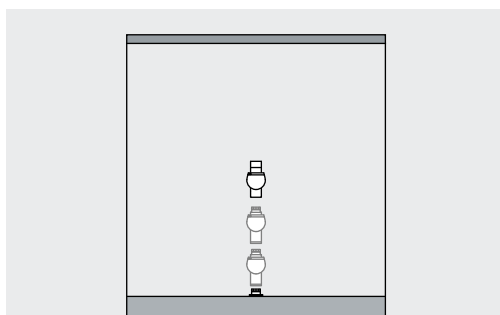
Les appareils d'éclairage semi-encastrés sont particulièrement discrets et peuvent être montés aussi bien dans le plafond que dans le sol de la vitrine. Des cadres d'encastrement sont disponibles au choix pour un, deux ou quatre boîtiers optiques.

Les boîtiers optiques s'inclinent de (α) 140° et peuvent pivoter jusqu'à 360°.



Boîtiers optiques d'extension

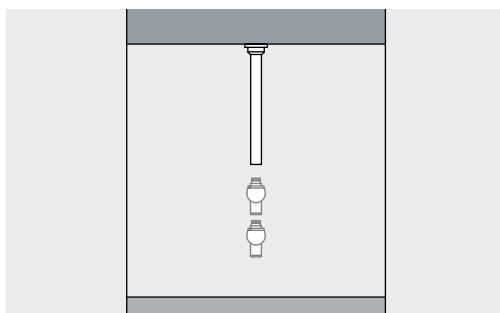
Spot, Flood, Wide flood



Éclairage de vitrines

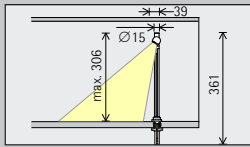
Les tiges lumineuses et appareils d'éclairage apparents Axis peuvent être complétés avec des boîtiers optiques supplémentaires magnétiques enfichables. Il en résulte ainsi des solutions d'éclairage flexibles pour une grande variété d'objets exposés différents. En cas de montage au sol, il est possible d'ajouter jusqu'à 2 boîtiers optiques d'extension, et un seul en cas de montage au plafond.

Un boîtier optique d'extension peut être utilisé aussi bien pour les tiges lumineuses que les appareils d'éclairage apparents. Grâce à la polarité de la liaison magnétique, l'orientation et ainsi la plage de pivotement et d'inclinaison correspondent à celle des boîtiers optiques de l'appareil.

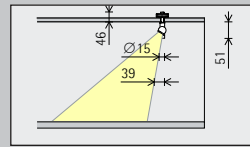


Axis Éclairage de vitrines

Taille 306 mm



51 mm



Module LED
Valeur maximale
à 4 000 K IRC 92

1 W/141 lm

1 W/141 lm

Couleur de lumière

	2 700 K IRC 92		3 500 K IRC 92
	3 000 K IRC 92		4 000 K IRC 92
	3 000 K IRC 97		

	2 700 K IRC 92		3 500 K IRC 92
	3 000 K IRC 92		4 000 K IRC 92
	3 000 K IRC 97		

Répartition de la lumière

Tiges lumineuses

	Spot
	Flood
	Wide flood

Appareils d'éclairage apparents

	Spot
	Flood
	Wide flood

Commande

- ✓ On-board Dim
- ✓ Casambi Bluetooth
- ✓ DALI pilotable (via Gateway)

- ✓ On-board Dim
- ✓ Casambi Bluetooth
- ✓ DALI pilotable (via Gateway)

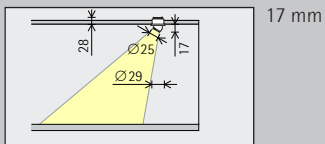
Couleur (boîtier)

Noir

Noir

Accessoire

	Lens Units		Snoot		Drivers
	Lentilles		Grille nid- d'abeilles		Distributeur
	Filtro		Cadre d'encastrement		DALI-Casambi Gateway



17 mm

1 W/141 lm

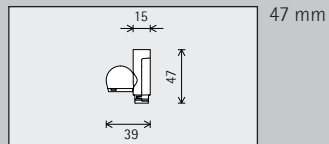
	2 700 K IRC 92		3 500 K IRC 92
	3 000 K IRC 92		4 000 K IRC 92
	3 000 K IRC 97		

Appareils d'éclairage semi-apparents

●	Spot
●	Flood
●	Wide flood

- ✓ On-board Dim
- ✓ Casambi Bluetooth
- ✓ DALI pilotable (via Gateway)

Noir



47 mm

1 W/141 lm

	2 700 K IRC 92		3 500 K IRC 92
	3 000 K IRC 92		4 000 K IRC 92
	3 000 K IRC 97		

Boîtiers optiques d'extension

●	Spot
●	Flood
●	Wide flood

- ✓ On-board Dim
- ✓ Casambi Bluetooth
- ✓ DALI pilotable (via Gateway)

Noir

Références et données de conception :
www.erco.com/026070

Design et application :
www.erco.com/axis



