

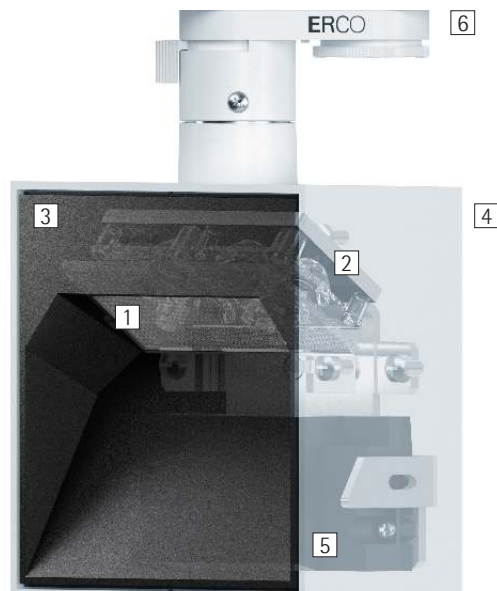


Pantrac – Escenificar paredes

Bañado de paredes sencillo y eficiente para museos y locales comerciales

Pantrac satisface con suficiencia las exigencias de la disciplina reina de la iluminación, el bañado de paredes perfecto. Sin deslumbrar, proporciona una iluminación extensiva y sumamente uniforme de paredes, estantes de venta u objetos de exposición. La innovadora luminotecnía optimiza la eficiencia y reduce de este modo, gracias a las mayores interdistancias, el número de luminarias necesarias. En virtud de su diseño arquetípicamente cúbico, la luminaria se

integra perfectamente tanto en espacios modernos como en la arquitectura histórica. Puede atenuarse la intensidad luminosa de la luminaria hasta cierto porcentaje, a fin de obtener una iluminación respetuosa de las obras de arte en museos.



Estructura y propiedades

Las propiedades aquí descritas son típicas de los artículos de esta familia de productos. Los artículos especiales pueden presentar propiedades distintas. En nuestro sitio web encontrará una descripción detallada de las propiedades de artículos concretos.

1 Lente Spherolit ERCO

- Distribucion luminosa: wallwash

2 Módulo LED ERCO

- High power LEDs: blanco cálido (2700K o 3000K) o blanco neutro (3500K o 4000K)
- Óptica colimadora de polímero óptico

3 Tapa frontal

- Material sintético, lacado negro

4 Cuerpo

- Blanco (RAL9002), negro o plateado
- Fundición de aluminio, pintura en polvo
- Girable 360° en el adaptador

5 Equipo auxiliar

- Conmutable, regulable por fases+On-board Dim, DALI regulable o Casambi Bluetooth
- Variante regulable por fases + On-board Dim: posibilidad de regulación con reguladores externos (control de fase descendente) y regulador para regular la luminosidad en la luminaria

6 Adaptador trifásico ERCO o Adaptador DALI ERCO

Variantes bajo demanda

- Cuerpo: 10.000 colores adicionales
- Dirijase a su asesor de ERCO.



Diseño y aplicación:
www.erco.com/pantrac

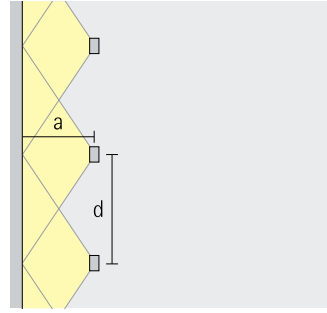
Pantrac para raíles electrificados 220-240V



Uniformidad excelente
Pantrac es la herramienta perfecta para obtener una iluminación vertical uniforme, ya sea en zonas de entrada representativas, oficinas o museos.



Instalación sencilla
Sin inclinación adicional, Pantrac genera la luz perfecta para el bañado de paredes.



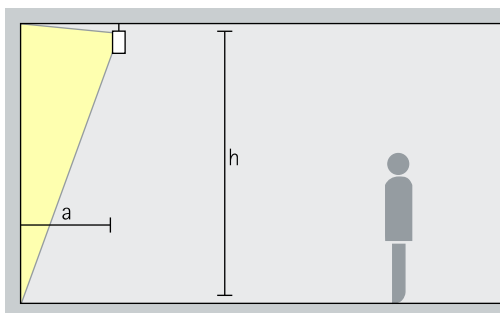
Gran interdistancia de luminarias
La potente luminotecnia de Pantrac posibilita unas interdistancias de luminarias que pueden llegar a equivaler a una vez y media la distancia a la pared.

Características especiales

	Uniformidad excelente		High power LEDs de ERCO		Excelente gestión térmica		Conmutable
	Instalación sencilla		Tecnología Spherolit eficiente		CEM optimizada		Regulable por fase + On-board Dim
	Grandes interdistancias de luminarias en el bañado de paredes		Diversos colores de luz		Diversos colores del cuerpo		Regulable mediante DALI
			Diversos tamaños		Casambi Bluetooth		

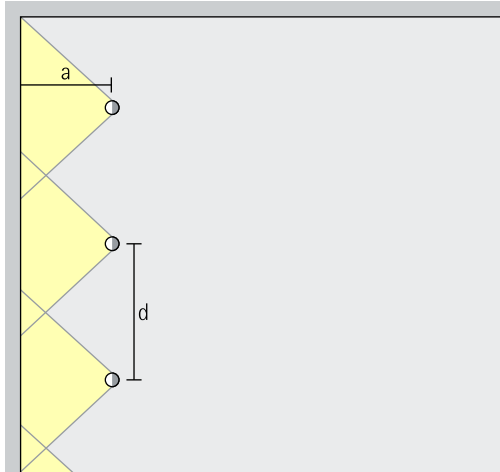
Pantrac para railes electrificados 220-240V – Disposición de luminarias

Bañadores de pared con lente
Wallwash



Baño de pared
Para una iluminación vertical uniforme, la distancia a la pared (a) de los bañadores de pared con lente Pantrac debería ser de aproximadamente un tercio de la altura del techo (h). El cabezal de la luminaria ya está orientado para un baño de la pared óptimo.

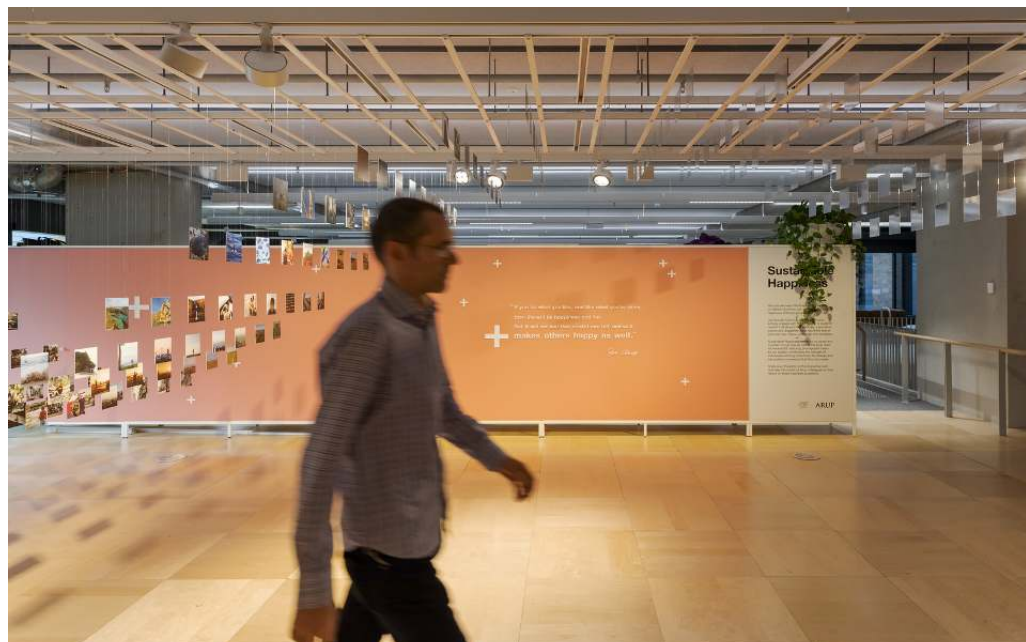
Disposición: $a = 1/3 \times h$



Para lograr una buena uniformidad longitudinal, la interdistancia de luminarias (d) de los bañadores de pared con lente Pantrac puede equivaler a hasta 1,5 veces la distancia a la pared (a).

Disposición: $d \leq 1,5 \times a$

En las tablas de bañadores de pared en el catálogo y en las hojas de datos de los artículos puede consultar las correspondientes distancias a la pared e interdistancias de luminarias óptimas de cada artículo.



Arup, Sídney.
Diseño de iluminación: Arup.
Fotografía: Jackie Chan, Sídney.

Cafetería Kara-
vaevi Brothers
- Bolshoy Levs-
hinskiy Pereulok.
Arquitectura
y diseño de
iluminación:
V12 Architects /
Vygeniy Shche-
tinkin, Lleeza
Semionova,
Mosú.



Pantrac para railes electrificados 220-240V

Tamaño	119mm		208mm	
Módulo LED Valor máximo con 4000K, CRI 82	12,1W/1572lm		24,3W/3144lm	
Temperatura de color	2700K CRI 92	3500K CRI 92	2700K CRI 92	3500K CRI 92
	3000K CRI 92	4000K CRI 82	3000K CRI 92	4000K CRI 82
	3000K CRI 97	4000K CRI 92	3000K CRI 97	4000K CRI 92
Distribución luminosa	Bañadores de pared con lente		Bañadores de pared con lente	
	Wallwash		Wallwash	
Control	Conmutable	DALI	Conmutable	DALI
	Regulable por fase + On-board Dim	Casambi Bluetooth	Regulable por fase + On-board Dim	Casambi Bluetooth
Color (cuerpo)	Blanco	Plateado	Blanco	Plateado
	Negro	10.000 colores *	Negro	10.000 colores *



Museo de IKEA, Älmhult. Diseño de iluminación: DHA Design, Londres. Ingeniería mecánica: GMKI Elkonsult AB, Malmö. Instalación: ELUB AB Växjö. Fotografía: Johan Elm, Estocolmo.

*disponible a petición

Número de artículo y datos de planificación:
www.erco.com/14683

Diseño y aplicación:
www.erco.com/pantrac



