



## Jilly lineal – La luz rica en variantes para entornos de trabajo modernos

### **Diseño original para la iluminación eficiente y ergonómica de la oficina**

Las luminarias pendulares Jilly están especialmente diseñadas para garantizar una iluminación particularmente eficiente de los puestos de trabajo en la oficina, conforme a la normativa. Como luminaria pendular, Jilly ofrece la máxima libertad para disponer las luminarias en el espacio de manera flexible y a la altura óptima. El elegante cuerpo plano y las llamativas rejillas de lamas hacen que Jilly destaque en comparación con las luminarias convencionales para

oficinas. La luminotecnía de Jilly combina un sistema de lentes altamente eficiente con una rejilla de lamas para el confort visual, y una eficacia luminosa a un nivel igualmente elevado. Opcionalmente, un uplight integrado emite luz difusa hacia arriba. En la versión tunable white, Jilly posibilita además conceptos de iluminación dinámicos, que trasladan a la oficina el ritmo de la luz diurna.



## Estructura y propiedades

Las propiedades aquí descritas son típicas de los artículos de esta familia de productos. Los artículos especiales pueden presentar propiedades distintas. En nuestro sitio web encontrará una descripción detallada de las propiedades de artículos concretos.

### 1 Sistema de lentes ERCO

- De polímero óptico
- Distribuciones luminosas: extra wide flood o oval wide flood

### 2 Módulo LED ERCO

- Mid power LEDs: blanco cálido (2700K o 3000K), blanco neutro (3500K o 4000K) o tunable white (3000-6000K)

### 3 Rejilla de lamas (salida de luz inferior)

- Material sintético, lacado negro o metalizado al vapor, plateado, de alto brillo

### Difusor (salida de luz superior)

- Material sintético, estructurado

### 4 Cuerpo

- Blanco (RAL9002)
- Perfil de aluminio/material sintético, pintura en polvo

### 5 Equipo auxiliar

- Conmutable o regulable mediante DALI

### 6 Suspensiones

- Suspensión con cable metálico con sujeción a techo de 1 punto y manguito de accionamiento rápido para la compensación de altura
- Armadura de techo con florón: metal/material sintético, blanco

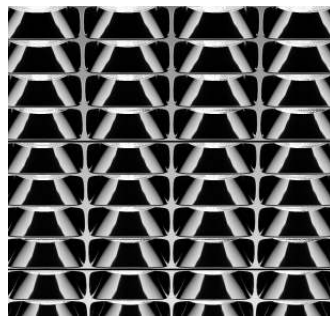
### Variantes bajo demanda

- Rejilla de lamas: lacada en dorado mate, plateado mate, champán mate o cobre mate y otros colores
  - Cuerpo: 10.000 colores adicionales
- Dirijase a su asesor de ERCO.



Diseño y aplicación:  
[www.erco.com/jilly-linear-pendant](http://www.erco.com/jilly-linear-pendant)

# Jilly lineal Luminarias pendulares



## Indicadas para puestos de trabajo de oficina

ERCO desarrolla luminarias bajo la premisa de un buen apantallamiento y un alto grado de confort visual. Los valores UGR se utilizan para dar soporte a una iluminación estrictamente orientada a la normativa. Sin embargo, especialmente en el caso de los downlights, la iluminación no debería basarse en valores globales, sino en la disposición concreta de las luminarias en el espacio.

## Tecnología tunable white

De forma similar a los cambios constantes de la temperatura cromática en exteriores con el transcurso del día, se puede adaptar la temperatura cromática en interiores mediante iluminación indirecta, por ejemplo, con el fin de reforzar conceptos luminosos de «Human Centric Lighting».

## Reflector de lamas para un confort visual óptimo

Un reflector de lamas limita el campo de visión al interior de la luminaria, y proporciona así un alto grado de confort visual, incluso con un ángulo de irradiación de 90°. Una rejilla de lamas, optativamente en negro o plateado, permite adaptar la luminaria al material y al color del techo.

### Características especiales

UGR	Para la iluminación de puestos de trabajo en oficinas a partir de UGR 13.8
	Tunable white
	Confort visual mejorado



Mid power LEDs de ERCO



Sistema de lentes eficiente



Diversos colores de luz



Excelente gestión térmica



CEM optimizada



Conmutable

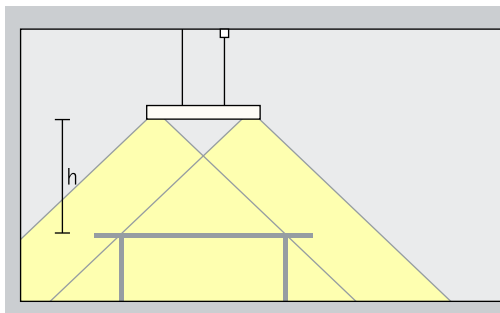


Regulable mediante DALI

## Jilly lineal Luminarias pendulares – Disposición de luminarias

### Downlights pendulares

Extra wide flood

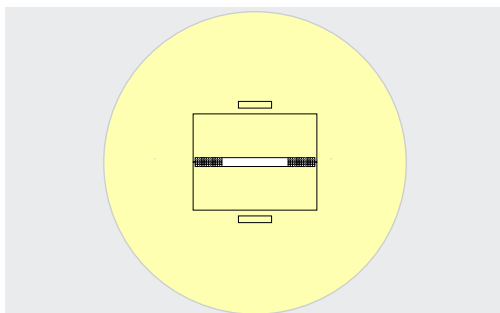


### Iluminación básica

Para garantizar una elevada uniformidad y un buen reconocimiento facial en la iluminación de puestos de trabajo individuales en oficinas, las luminarias pendulares Jilly con distribución luminosa extra wide flood deberían estar suspendidas a una altura (h) aproximada de 1,2m sobre la superficie de trabajo.

Disposición:  $h = 1,2$

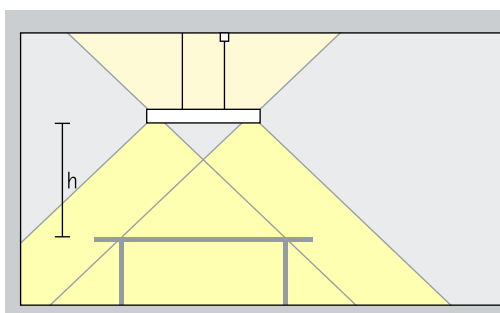
Ámbito de aplicación: iluminación de escritorios, mesas de reunión y mostradores



Las luminarias pendulares Jilly con distribución luminosa extra wide flood dispuestas centradas sobre la mesa crean un alto grado de uniformidad.

### Downlights pendulares directos/indirectos

Extra wide flood

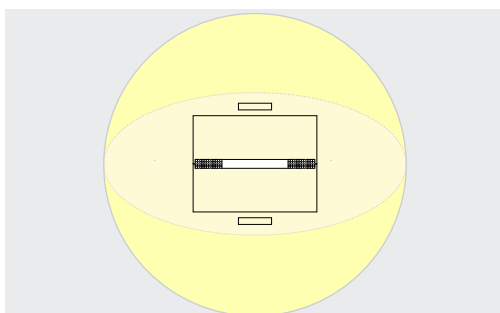


### Iluminación básica

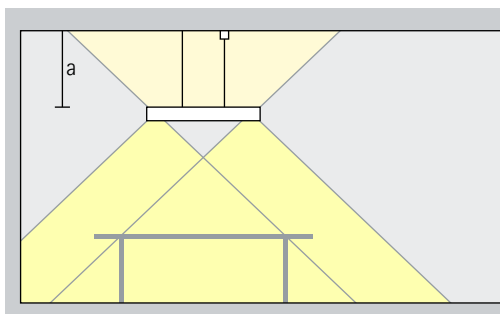
Para garantizar una elevada uniformidad y un buen reconocimiento facial en la iluminación de puestos de trabajo individuales en oficinas, las luminarias pendulares Jilly con distribución luminosa extra wide flood deberían estar suspendidas a una altura (h) aproximada de 1,2m sobre la superficie de trabajo.

Disposición:  $h = 1,2$

Ámbito de aplicación: iluminación de escritorios, mesas de reunión y mostradores



Las luminarias pendulares Jilly con distribución luminosa extra wide flood dispuestas centradas sobre la mesa crean un alto grado de uniformidad.



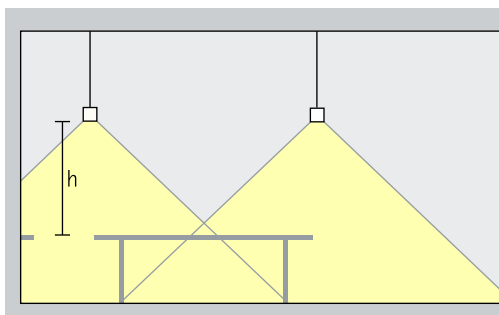
Una iluminación indirecta en techos claros aumenta el confort visual gracias a la reflexión difusa de la luz. Además, se incrementa la sensación de altura del espacio. A tal fin, la luminaria debería estar suspendida a una altura mínima de 0,5m.

Disposición:  $a \geq 0,5m$

## Jilly lineal Luminarias pendulares – Disposición de luminarias

### Downlights pendulares oval wide flood

Oval wide flood



#### Iluminación básica

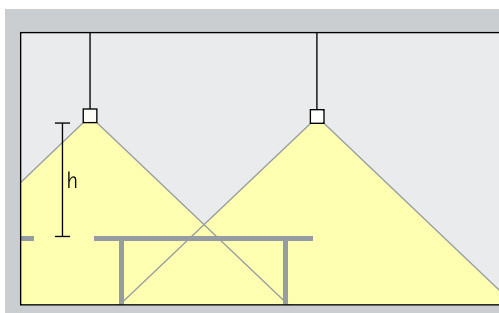
Para garantizar una elevada uniformidad y un buen reconocimiento facial en la iluminación de puestos de trabajo individuales en oficinas, las luminarias pendulares Jilly con distribución luminosa oval wide flood deberían estar dispuestas a la izquierda y a la derecha del escritorio y suspendidas a una altura (h) aproximada de 1,2m sobre la superficie de trabajo.

Disposición:  $h = 1,2$

Ámbito de aplicación: iluminación de escritorios dispuestos unos junto a los otros y de mesas de conferencia grandes.

### Downlights pendulares oval wide flood directos/indirectos

Oval wide flood

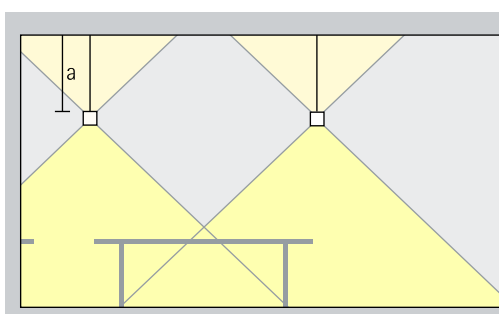


#### Iluminación básica

Para garantizar una elevada uniformidad y un buen reconocimiento facial en la iluminación de puestos de trabajo individuales en oficinas, las luminarias pendulares Jilly con distribución luminosa oval wide flood deberían estar dispuestas a la izquierda y a la derecha del escritorio y suspendidas a una altura (h) aproximada de 1,2m sobre la superficie de trabajo.

Disposición:  $h = 1,2$

Ámbito de aplicación: iluminación de escritorios dispuestos unos junto a los otros y de mesas de conferencia grandes.

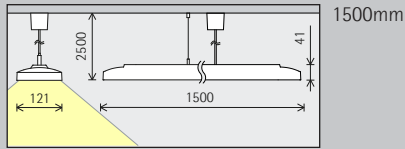


Una iluminación indirecta en techos claros aumenta el confort visual gracias a la reflexión difusa de la luz. Además, se incrementa la sensación de altura del espacio. A tal fin, la luminaria debería estar suspendida a una altura mínima de 0,5m.

Disposición:  $a \geq 0,5m$

# Jilly lineal Luminarias pendulares

## Tamaño



## Módulo LED Valor máximo con 4000K, CRI 82

24W/4490lm

## Temperatura de color (directa)

	2700K CRI 92		3500K CRI 92
	3000K CRI 82		4000K CRI 82
	3000K CRI 92		4000K CRI 92

## Distribución luminosa

Downlights pendulares	Downlights pendulares oval wide flood
Extra wide flood	Oval wide flood

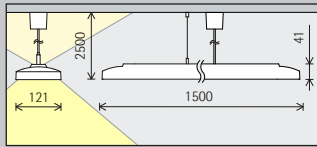
## Control

	Conmutable
	DALI

## Color (cuerpo/ reflector de apantallamiento)

	Blanco/Plateado		10.000 colores */ Plateado
	Blanco/Negro		10.000 colores */ Negro

**Tamaño**



1500mm

**Módulo LED**  
Valor máximo con 4000K, CRI 82



**Temperatura de color (directa)**

	2700K CRI 92		3500K CRI 92
	3000K CRI 82		4000K CRI 82
	3000K CRI 92		4000K CRI 92

	2700K CRI 92		3500K CRI 92
	3000K CRI 82		4000K CRI 82
	3000K CRI 92		4000K CRI 92

**Temperatura de color (indirecta)**

	2700K CRI 92		3500K CRI 92
	3000K CRI 82		4000K CRI 82
	3000K CRI 92		4000K CRI 92

	Tunable white
--	---------------

**Distribución luminosa**

Downlights pendulares	Downlights pendulares oval wide flood
Extra wide flood	Oval wide flood

Downlights pendulares	Downlights pendulares oval wide flood
Extra wide flood	Oval wide flood

**Control**

	Conmutable
	DALI

	DALI
--	------

**Color (cuerpo/ reflector de apantallamiento)**

	Blanco/Plateado		10.000 colores */ Plateado
	Blanco/Negro		10.000 colores */ Negro

	Blanco/Plateado		10.000 colores */ Plateado
	Blanco/Negro		10.000 colores */ Negro

\*disponible a petición

Número de artículo y datos de planificación:  
[www.erco.com/017796](http://www.erco.com/017796)

Diseño y aplicación:  
[www.erco.com/jilly-linear-pendant](http://www.erco.com/jilly-linear-pendant)



