

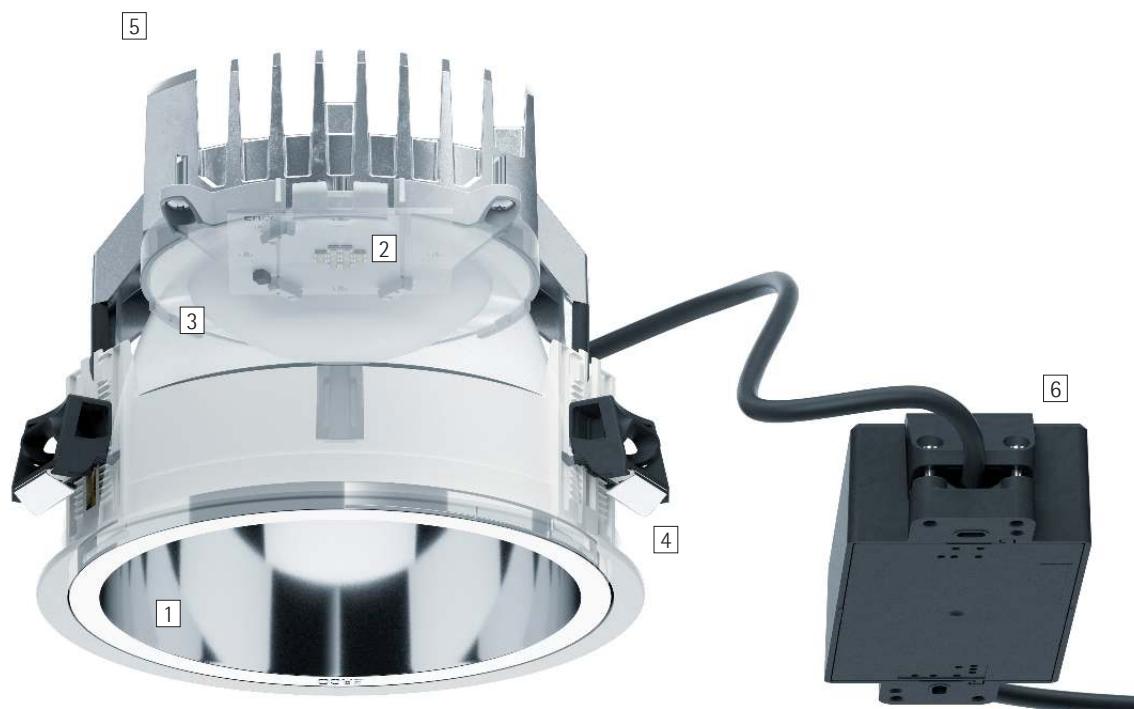


Quintessence rund – Die Systemlösung für hohen visuellen Komfort

Große Leuchtenabstände, hohe Gleichmäßigkeit und sehr guter Sehkomfort

Quintessence setzt Maßstäbe hinsichtlich Sehkomfort, Effizienz und Lichtqualität bei Deckeneinbauleuchten. Die Produktfamilie besteht aus Downlights, Linsenwandflutern und Richtstrahlern. Charakteristisch für Quintessence Downlights und Linsenwandfluter sind ihre gute Abblendung und die hohe Gleichmäßigkeit der Beleuchtung. Insbesondere der Ausstrahlungswinkel von 90° und ein 40° Cut-off ermöglichen

große Leuchtenabstände für eine effiziente Grundbeleuchtung.



Aufbau und Eigenschaften

Die hier beschriebenen Eigenschaften sind typisch für Artikel dieser Produktfamilie. Spezielle Artikel können abweichende Eigenschaften aufweisen. Eine umfassende Beschreibung der Eigenschaften einzelner Artikel steht auf unserer Website bereit.

1 ERCO Darklightreflektor

- Downlight: Abblendwinkel 40°
- Kunststoff, aluminiumbedampft, glänzend

oder

Wandfluterreflektor

- Abblendwinkel 80°
- Kunststoff, aluminiumbedampft, glänzend

2 ERCO LED-Modul

- High-power LEDs: Warmweiß (2700K oder 3000K) oder Neutralweiß (3500K oder 4000K)
- Richtstrahler mit Kollimatoroptik aus optischem Polymer

3 Diffusor oder Linse

- aus optischem Polymer
- Diffusorlinse wide flood, extra wide flood oder Linsensystem wallwash
- Richtstrahler mit Spherolitlinse narrow spot, spot oder flood

4 Einbauring

- Überdeckendes Einbaudetail
- Befestigung für Deckenstärken von 1-25mm (Größe 3-4) oder 1-30mm (Größe 5-7)
- Kunststoff, weiß
- Für deckenbündigen Einbau: Einbauring separat bestellen, Befestigung für Deckenstärken 12,5-25mm

5 Gehäuse

- Aluminiumguss, als Kühlkörper ausgebildet
- 360° drehbar
- Befestigungsring: Kunststoff, schwarz
- Fixierung der Abstrahlrichtung
- Richtstrahler: 0°-30° schwenkbar. Dreh- und Schwenkwinkel feststellbar

6 Betriebsgerät

- Schaltbar, phasendimmbar, DALI dimmbar oder Casambi Bluetooth
- Phasendimmbare Ausführung: Dimmen mit externen Dimmern (Phasenabschnitt) möglich

Varianten auf Anfrage

- Reflektor: gold matt, silber matt oder champagner matt lackiert
- Anschluss: 3- oder 5-poliger Stecker mit Anschlussleitung (Wago oder Wieland)
- Einbauring: 10.000 weitere Farben Bitte wenden Sie sich an Ihren ERCO Berater.



Design und Anwendung:
www.erco.com/quintessence-rund

Quintessence rund Deckeneinbauleuchten





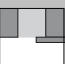
Sehr hoher Sehkomfort
Der Darklightreflektor verbindet ein Maximum an Sehkomfort mit einem Optimum an Wirkungsgrad.


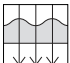
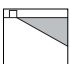
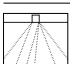





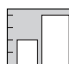

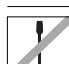
Für Büroarbeitsplätze geeignet
ERCO entwickelt Leuchten unter der Prämisse guter Abblendung und hohen Sehkomforts. Als Hilfestellung für eine rein normorientierte Beleuchtung können UGR-Werte herangezogen werden. Dies sollte jedoch speziell bei Downlights nicht anhand von Pauschalwerten, sondern entsprechend der individuellen Anordnung der Leuchten im Raum erfolgen.




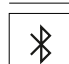


Überdeckender oder bündiger Einbau möglich
Standardmäßig haben alle Einbauleuchten überdeckende Einbaudetails. Bündige Einbauringe sind als Zubehörartikel erhältlich.

Besondere Merkmale	
	Sehr hoher Sehkomfort
	Für Büroarbeitsplatzbeleuchtung ab UGR 18.9
	Bündiger oder überdeckender Einbau möglich

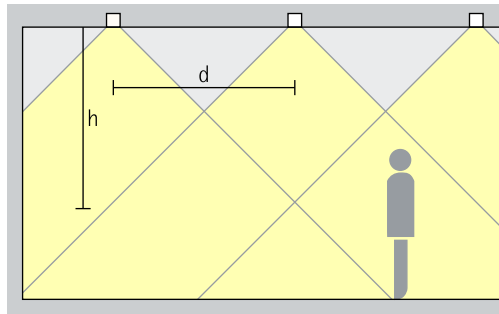
	ERCO High-power LEDs
	Effiziente Spherulittechnologie
	Cut-off 40°/80°
	Verschiedene Lichtverteilungen
	Verschiedene Lichtfarben

	Hervorragendes Wärmemanagement
	EMV optimiert
	Verschiedene Baugrößen
	Arretierbar
	Werkzeuglose Montage

	Schaltbar
	Phasendimmbar
	DALI dimmbar
	Casambi Bluetooth

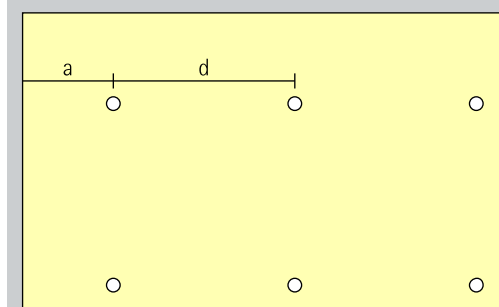
Quintessence rund Deckeneinbauleuchten – Leuchtenanordnung

Downlights
Wide flood, Extra wide flood



Grundbeleuchtung
Für eine gleichmäßige Allgemeinbeleuchtung mit hohem Sehkomfort kann als überschlägiger Leuchtenabstand (d) zwischen zwei Quintessence Downlights die bis zu 1,5-fache Höhe (h) der Leuchte über der Nutzfläche verwendet werden.

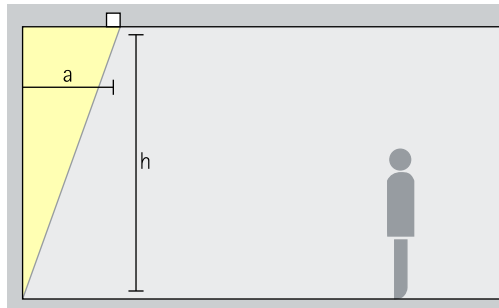
Anordnung: $d \leq 1,5 \times h$



Als Wandabstand bietet sich die Hälfte des Leuchtenabstands an.

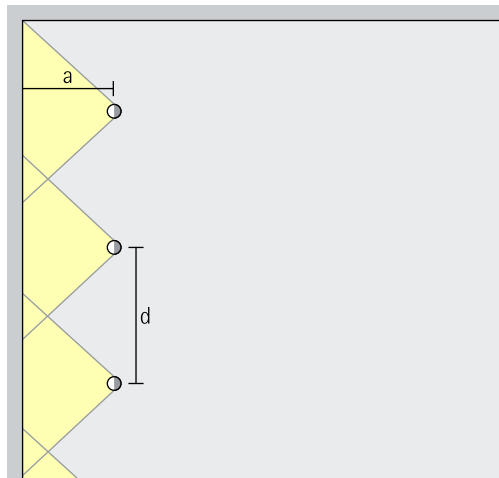
Anordnung: $a = d / 2$

Linsenwandfluter
Wallwash



Wandflutung
Für eine gleichmäßige vertikale Beleuchtung sollte der Wandabstand (a) von Quintessence Linsenwandflutern etwa ein Drittel der Raumhöhe (h) betragen.

Anordnung: $a = 1/3 \times h$

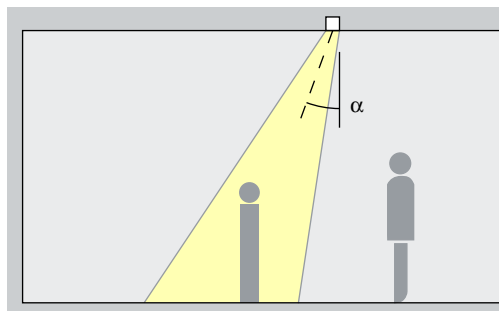


Für eine gute Längsgleichmäßigkeit kann der Leuchtenabstand (d) von Quintessence Linsenwandflutern das bis zu 1,3-fache des Wandabstandes (a) betragen.

Anordnung: $d \leq 1,3 \times a$

Den Wandflutertabellen im Katalog und den Artikeldatenblättern können Sie die jeweiligen optimalen Wand- und Leuchtenabstände einzelner Artikel entnehmen.

Richtstrahler
Narrow spot, Spot, Flood



Akzentuierung
Kunstwerke, Waren und architektonische Details lassen sich mit Quintessence Richtstrahlern effektiv akzentuieren. Am besten geeignet ist dafür ein Neigungswinkel (α) von ca. 30°. So wird das Objekt modelliert, ohne die Wirkung durch zu starken Schattenwurf zu verzerren. Zudem lässt sich eine Verschattung durch den Betrachter vermeiden.

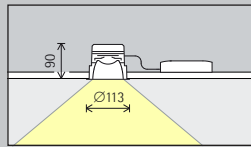
Anordnung: $\alpha = 30^\circ$

The Shrine of our Lady Rosary of NamYang, Südkorea. Architekt: Mario Botta, Mendrisio. Lichtplanung: bitzro Et partners, Seoul. Fotografie: Efrain Mendez Tabares, Spanien

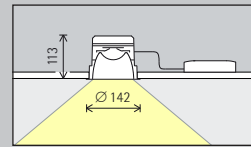


Quintessence rund Deckeneinbauleuchten

Baugröße



Größe 3



Größe 4

LED-Modul Maximalwert bei 4000K Ra 82

12,1W/1572lm	2W/262lm (Narrow spot)
--------------	------------------------

18,2W/2358lm	3,1W/369lm (Narrow spot)
--------------	--------------------------

Lichtfarbe

	2700K Ra 92		3500K Ra 92
	3000K Ra 92		4000K Ra 82
	3000K Ra 97		4000K Ra 92

	2700K Ra 92		3500K Ra 92
	3000K Ra 92		4000K Ra 82
	3000K Ra 97		4000K Ra 92

Lichtverteilung

Downlights	Richtstrahler
Wide flood	Narrow spot
Extra wide flood	Spot
Linsenwandfluter	Flood
Wallwash	

Downlights	Richtstrahler
Wide flood	Narrow spot
Extra wide flood	Spot
Linsenwandfluter	Flood
Wallwash	

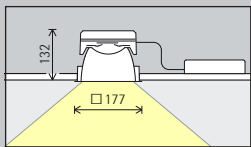
Steuerung

Schaltbar	DALI
Phasendimmbar	Casambi Bluetooth

Schaltbar	DALI
Phasendimmbar	Casambi Bluetooth

Zubehör

Betoneinbau- gehäuse	Distanzplatte	Ausgleichsset
Einbauring	Kassette für Paneeledecken	Abdeckring



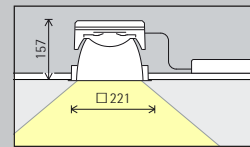
Größe 5

24,3W/3144lm	6,1W/786lm (Narrow spot)
--------------	--------------------------

	2700K Ra 92		3500K Ra 92
	3000K Ra 92		4000K Ra 82
	3000K Ra 97		4000K Ra 92

Downlights		Richtstrahler	
	Wide flood		Narrow spot
	Extra wide flood		Spot
	Linsenwandfluter		Flood
	Wallwash		

	Schaltbar		DALI
	Phasendimmbar		Casambi Bluetooth



Größe 7

32,3W/4192lm	8,1W/1048lm (Narrow spot)
--------------	---------------------------

	2700K Ra 92		3500K Ra 92
	3000K Ra 92		4000K Ra 82
	3000K Ra 97		4000K Ra 92

Downlights		Richtstrahler	
	Wide flood		Narrow spot
	Extra wide flood		Spot
	Linsenwandfluter		Flood
	Wallwash		

	Schaltbar		DALI
	Phasendimmbar		Casambi Bluetooth

* auf Anfrage erhältlich

Artikelnummern und Planungsdaten:
www.erco.com/014091

Design und Anwendung:
www.erco.com/quintessence-rund



